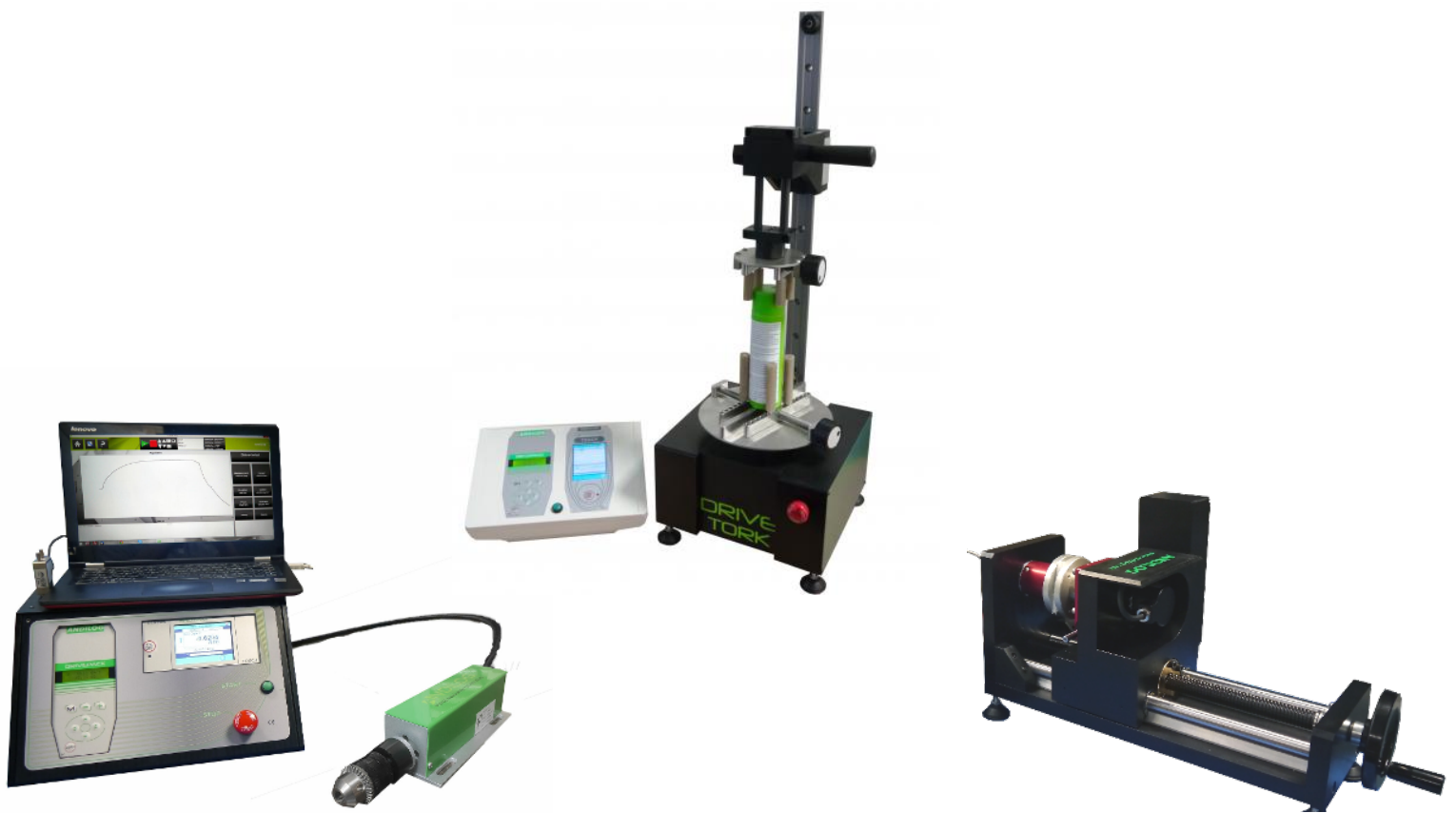




Bancs de torsion manuels et motorisés

Mesure de couple et d'angle



Présentation des instruments de mesure

La mesure de couple au service de vos applications

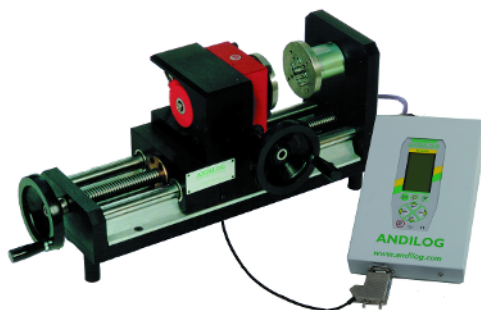
Andilog Technologies est spécialisé depuis 30 ans dans le développement et la fabrication de solutions de mesure de couple et de force.

Nous disposons d'une grande expérience auprès de nombreuses entreprises du secteur de l'industrie (automobile, aéronautique) mais aussi du médical et nous vous proposons un large choix de produits standards ou sur mesure pour vos projets ambitieux.

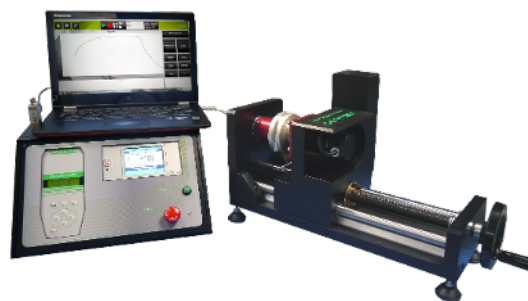
Cette brochure vous présente un aperçu de nos solutions de mesures de couple manuelles et motorisées dédiées à la recherche et développement ainsi qu'au contrôle de la qualité.

Voici quatre catégories que vous propose Andilog pour vos mesures:

Banc de torsion horizontaux - couple statique



Twist - Mesure manuelle du couple et de l'angle



Drivetwist - Mesure motorisée du couple et de l'angle

Banc de torsion vertical - couple statique



Drivetork - Banc de torsion vertical pour la mesure de vissage/dévisage

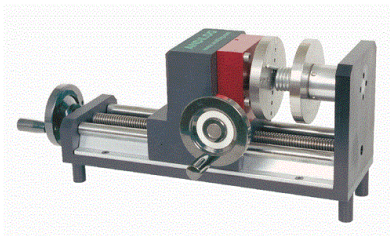
Banc de torsion portable - couple dynamique



TorkHeaDriver - Couplétre dynamique motorisé

Banc de torsion horizontal manuel : Twist

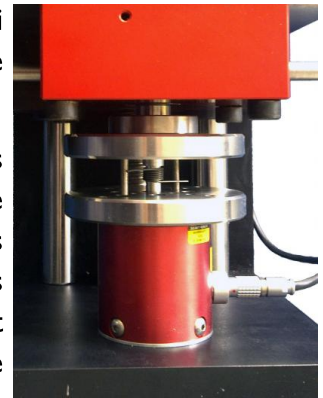
Mesure manuelle de l'angle et du couple



Conçu pour le contrôle manuel des ressorts de torsion, le Twist est la solution idéale pour effectuer vos mesures sur des ressorts ou tout type d'échantillons soumis à une torsion (vis, tournevis, axes). **Il affiche sur le même écran les valeurs de couple, d'angle et la courbe de vos essais.**

Le Twist est fourni prêt à l'utilisation avec ses **deux plateaux taraudés**. Ainsi vous pouvez monter différents accessoires pour réaliser vos essais: piges de support, systèmes d'entraînement, mandrin etc.

Ce banc de mesure est équipé d'un capteur de couple haute qualité à jauges de contraintes d'une capacité pouvant aller **jusqu'à 40 Nm** et d'une **précision de 0.5% PE**. Des capteurs de couple de plus faibles capacités peuvent être branchés sur le Twist pour les mesures sur des échantillons nécessitant un couple moins élevé. **Ces capteurs sont interchangeables** et ne nécessitent pas de configuration de l'appareil grâce à notre technologie SPIP.



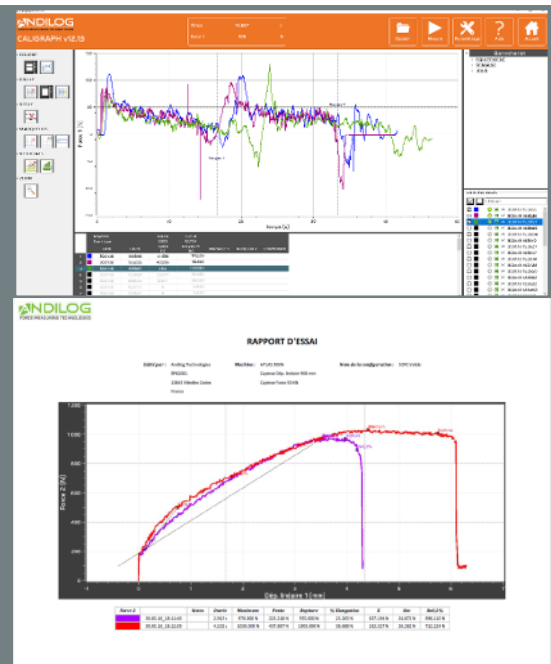
Le bâti de très grande rigidité est conçu pour garantir un alignement parfait entre les deux plateaux de torsion afin de ne pas introduire d'erreur de mesure. Le positionnement de la tête de mesure se fait au moyen d'une vis à bille pour s'ajuster à la largeur du ressort. La rotation se fait à l'aide d'une manivelle. Grâce à la très grande démultiplication entre la manivelle et le plateau, il est aisé d'effectuer les mesures répétables à un angle précis.

Option : Caligraph - Mesure en temps réel sur ordinateur

Le Twist peut être connecté à un ordinateur au moyen d'un câble USB. Couplé au logiciel d'acquisition et d'analyse Caligraph, vous pouvez **suivre l'évolution de vos courbes de couple en temps réel**, enregistrer vos données, calculer automatiquement vos résultats et éditer des rapports de tests.

La mesure commence avec un simple clic et vous suivez en direct et à une vitesse d'acquisition allant jusqu'à 1 000 Hz les mesures de couple et d'angle. Caligraph dispose de plus de calculs prédéfinis permettant par exemple de calculer le couple maximum, le couple à un angle donné, la moyenne entre deux valeurs ou de détecter une rupture.

Caligraph inclus un **éditeur de rapport** qui vous permet de présenter simplement vos courbes et résultats dans des fichiers Microsoft Word ou PDF. Des fonctions d'exportations, permettent de plus d'exporter vos mesures ou courbes vers Microsoft Excel pour des analyses différentes ou l'intégration dans d'autres systèmes informatiques.



Mesure de couple et d'angle automatisée : Drivetwist

Supprimer l'influence de l'opérateur sur la mesure avec le Drivetwist

Pour réaliser une mesure de couple précise et répétitive sur vos **ressorts, pièces métallique ou plastiques**, il est nécessaire d'utiliser un banc de torsion automatisé.

Le torsiomètre motorisé DriveTwist permet de réaliser ces mesures en **s'affranchissant de l'influence de l'opérateur grâce à une rotation régulée à vitesse constante**.

Le DriveTwist dispose de deux modes de travail. Soit un pilotage en mode manuel depuis la console pour les essais d'ajustement, soit depuis un ordinateur pour des mesures avancées grâce au logiciel Califort.



La commande de pilotage permet de mettre en rotation le DriveTwist pour se mettre en position avant les mesures ou pour ajuster les premiers essais. Elle indique en temps réel la vitesse de rotation, la position et elle permet d'afficher la courbe de la mesure. Elle dispose de commandes de vitesses rapides et lente (réglable).

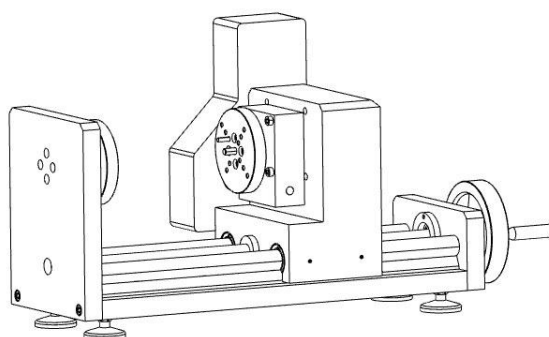
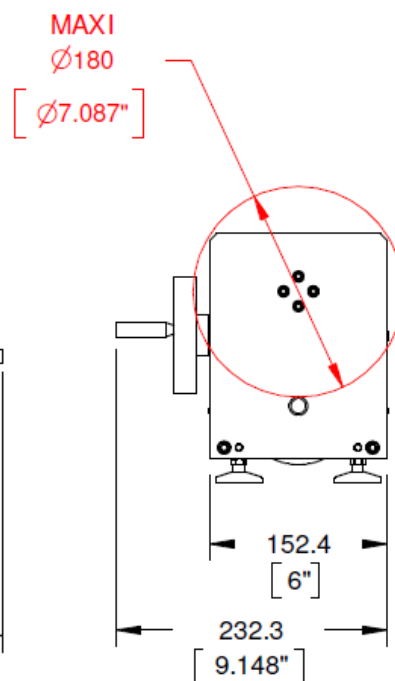
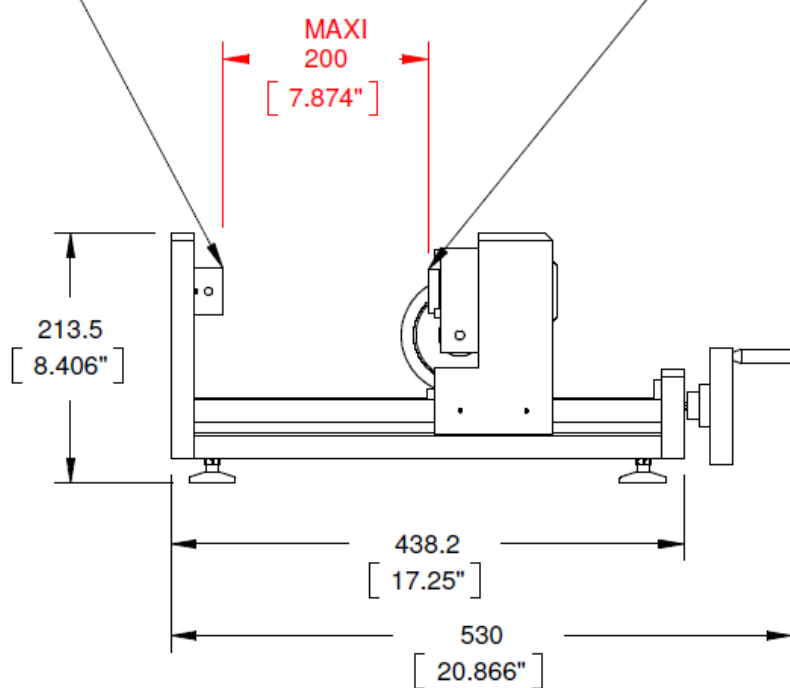
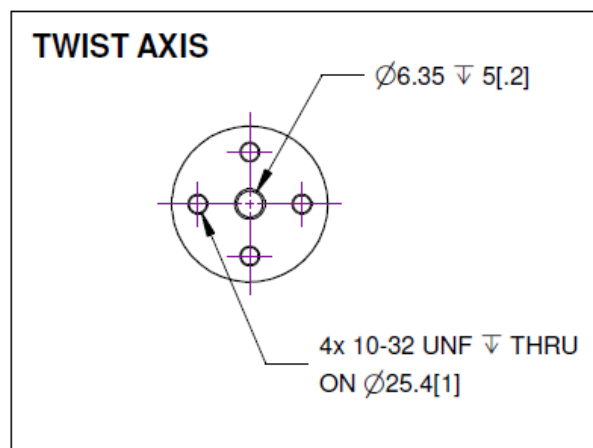
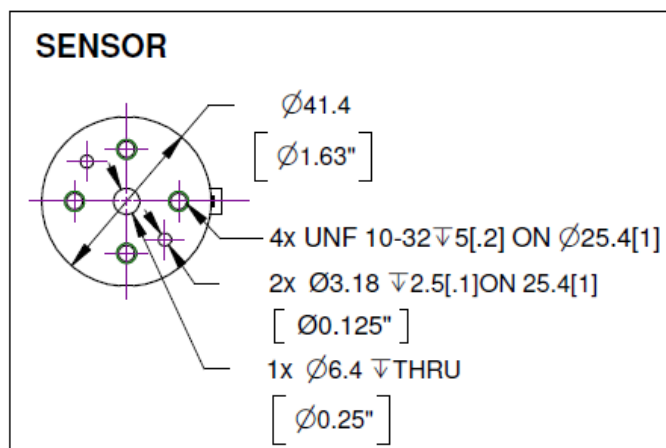
Il est possible d'avoir un aperçu de la courbe d'effort ou d'effectuer des calculs automatiques depuis la console. De plus le Drivetouch dispose d'entrées et sorties TOR qui permettent de le connecter à un automate ou de faire des essais de contact, continuité...

Le DriveTwist est système le plus simple et le plus complet pour aborder les essais de torsion les plus divers en atelier ou en laboratoire.

CARACTÉRISTIQUES	Twist	Drivetwist
Capacité	0,7 / 1 / 6 / 12 / 24 / 40 Nm	0,7 / 1 / 6 / 12 / 24 Nm
Précision du capteur de couple		0,5% PE
Résolution du capteur de couple		1/10 000 PE
Résolution d'angle		0,01°
Unités	Nm, mNm, inoz, inlb, kgcm	
Unités de vitesse		Tr/Min, °/s
Vitesse d'acquisition		1000 Hz
Communication ordinateur	Option: Caligraph (nécessite 1 port USB)	Logiciel de pilotage Califort (nécessite 2 ports USB, câbles fournis)
Cycles	Manuels	255
Poids	20 kg	25 kg

Dimensions des bancs et des plateaux Twist et Drivetwist

Twist & Drivetwist

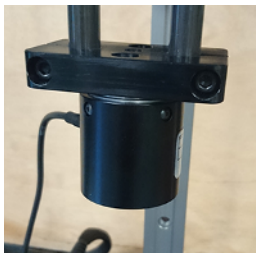


Contrôle automatique de vissage : Drivetork

Drivetork, le banc de torsion dédié aux mesure de vissage

Pour réaliser une mesure de couple précise et répétitive, il est préférable d'utiliser un banc de torsion disposant d'une vitesse constante programmable ainsi la mesure est toujours réalisée à la même **vitesse constante et ne dépend donc pas de la personne qui tourne le échantillon**. Le torsiomètre motorisé vertical Drivetork permet de réaliser ses mesures en s'affranchissant de l'influence de l'opérateur grâce à une rotation régulée à vitesse constante.

Le Drivetork est équipé deux capteurs de grande précision : un capteur de couple et un capteur d'angle. Ces deux capteurs sont parfaitement alignés pour garantir la qualité des mesures dans l'axe de l'échantillon.



Le capteur de couple est disponible en différentes capacités selon la plage de mesure sur laquelle il est utilisé. Le Drivetork peut effectuer des mesures de couple de quelques mNm jusqu'à 12Nm.

Le capteur d'angle : il est de type incrémental et dispose d'une résolution de 0.1°. Ajusté directement sur l'axe de rotation, il est parfaitement aligné avec l'échantillon pour garantir une mesure précise de l'angle.



Une solution unique pour de multiples échantillons

Le Drivetork est particulièrement bien adapté aux essais de vissage: **bouchons, bouteilles, vis, écrous, implants** etc. Sa tête de mesure dispose d'un axe de translation permettant un monter et descendre librement pendant les mesures de vissages.

Le Drivetork peut être programmé pour réaliser entre autres les essais suivants :

- Dévissage complet
- Rupture de bague de bouchon
- Dévissage sans ouverture puis revissage



Les capteurs de couple du Drivetork sont interchangeables 0.15 à 12 Nm.



Caractéristiques techniques

- Plage de mesure : 0 – 12 Nm
- Capteurs interchangeables
- Précision couple : 0.5% Pleine Échelle
- Vitesse d'acquisition : 1 000 Hz
- Résolution angle : 0.1°
- Vitesse de rotation : 1-10 tr/min (personnalisable sur demande)
- Sens de mesure : vissage et dévissage
- Hauteur des échantillons : 0-350 mm
- Course de vissage maximum : 75 mm
- Diamètre maximum des échantillons : 150mm
- Diamètre maximum des échantillons : 80mm
- Connexion vers PC par USB et compatible clé USB en option
- Accessoires de préhension personnalisables sur demande

TorkHeaDriver - Couplemètre dynamique motorisé

Couplemètre dynamique motorisé à tête de mesure déportée



Le banc de torsion motorisé TorkHeaDriver est un couplemètre dynamique motorisé permettant d'effectuer des **mesures de couple et d'angle facilement sur des systèmes complets**. Ce torsiomètre est particulièrement bien **adapté aux mesures sur les boutons rotatifs, les potentiomètres, les vannes etc. installés sur des ensembles**.

La tête de mesure de faibles dimensions intègre le capteur de couple à jauge de contrainte et le codeur d'angle sur le moteur. Cette tête de mesure peut être déplacée facilement en face de l'échantillon à tester pour effectuer les essais. Elle est équipée en sortie d'un carré femelle 3/8" sur lequel est monté un mandrin. Vous

pouvez aussi venir y **fixer tout type d'outillage standard ou sur mesure : mandrin, douille, pince...**

Le TorkHeaDriver est livré avec le logiciel Califort permettant de piloter le banc depuis un ordinateur a (Pc non inclus). Vous pouvez ainsi créer des séquences de tests avancées, faire l'acquisition des données, sauvegarder vos configurations et vos essais.



CARACTÉRISTIQUES

TORKHEADRIVER

Capacité

1.5 Nm

Résolution d'angle

0,1 °

Vitesse d'acquisition

1 000Hz

Vitesse de rotation

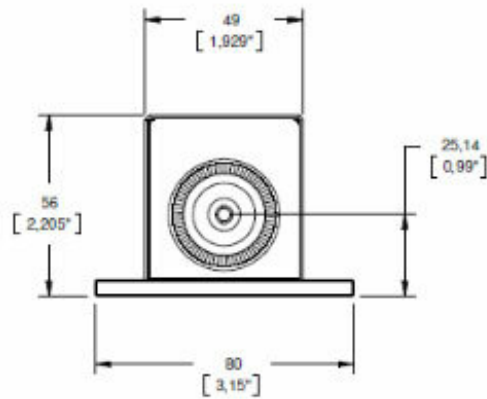
2-20 tr/min

Contenu

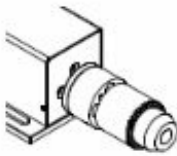
Contrôleur, tête de mesure, mandrin, câble connexion PC USB, logiciel Califort, certificat d'étalonnage capteur de couple

TorkHeaDriver - Couplemètre dynamique motorisé

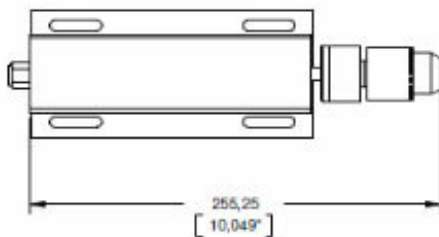
Twist & Drivetwist



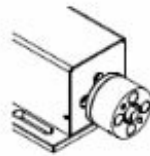
Chuck



Sample diameter from 1.5mm to 10mm



3/8" SQUARE



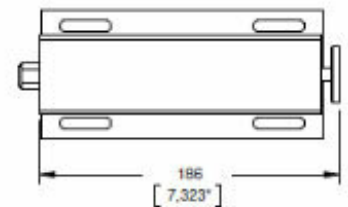
3/8" female square



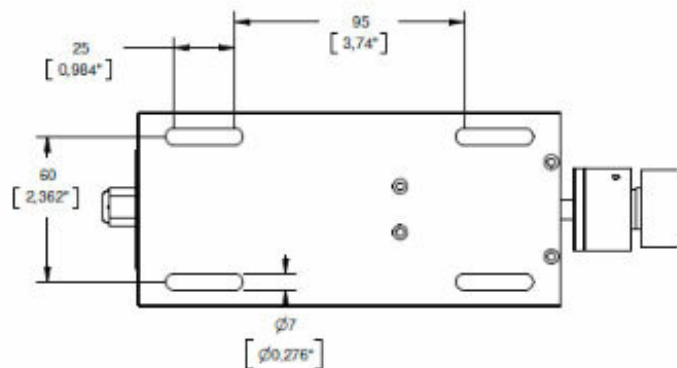
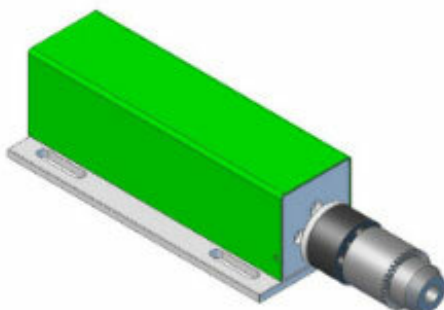
AXIS



4x UNC 6-32 on diameter 22.9mm



Fixing System



Logiciel de pilotage et d'essai Califort

Califort – Logiciel de pilotage et d'acquisition avancé

Le logiciel Califort vous permet de réaliser en toute simplicité des mesures de force ou de couple complexes et précises.

Avec Califort, vous disposez d'une solution :

- **Intuitive** et verrouillée pour les opérateurs
- **Performante et rapide à prendre en main** pour personnaliser vos mesures
- **Personnalisable** pour l'édition de vos rapports et l'analyse de vos résultats



Le nouveau design épuré de l'interface Califort facilite la lecture, la navigation et l'ergonomie du logiciel pour une prise en main plus rapide et une utilisation quotidienne performante.

Califort est compatible avec les tablettes sous Microsoft Windows et les écrans tactiles en intégrant un clavier virtuel et une interface adaptée.



Une infinité d'utilisation

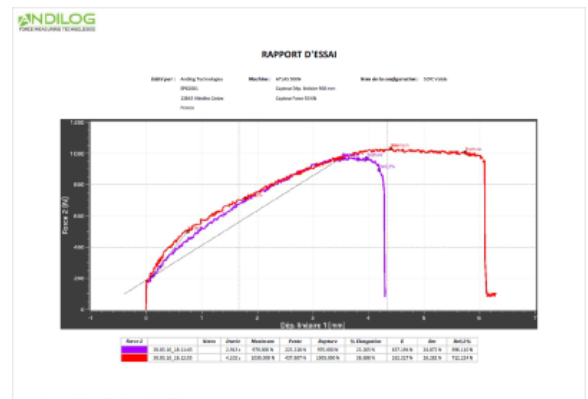
Califort permet de configurer des séquences de tests complexes et dispose d'une liste de calculs qu'il peut réaliser automatiquement lors de vos essais de compression, traction ou de torsion : calculs du maximum, minimum, de la moyenne ou de la rupture mais aussi du module de Young, module d'élasticité etc.

Les séquences de déplacement peuvent être personnalisées pour monter, descendre ou tourner à des vitesses différentes et avec des conditions d'arrêts (rupture, atteinte d'une force ou d'une position etc.). Il dispose aussi de fonctions de cycles permettant d'effectuer une opération répétitive plusieurs fois.

Personnalisez vos résultats

Califort dispose d'un éditeur de rapport avancé permettant d'intégrer les données dont vous avez besoin : courbes, tableau des résultats, logo, configuration du test et de modifier les en-têtes ou pieds de page de chaque rapport pour une personnalisation totale.

Califort est le logiciel d'essai clé en main qui vous accompagne dans la programmation de vos tests et assure une traçabilité optimale de vos résultats.



Conditions générales d'utilisation :

- Température : 10 à 35 °C
- Humidité : Conditions normales de laboratoire ou industrielles
- Les machines d'essai doivent être utilisées sur un plan de travail stable et non soumis à des vibrations

Bancs de torsion manuels et motorisés Mesure de couple et d'angle

FRANCE

ANDILOG
BP6200 I
I 3845 VITROLLES CEDEX
info@andilog.com
www.andilog.fr
Tél : +33 442 348 340

USA

ANDILOG / COM-TEN
6405 49th St North
Pinellas Park, FL, 33781
sales@com-ten.com
www.andilog.fr
Tél : +1 72705201200

