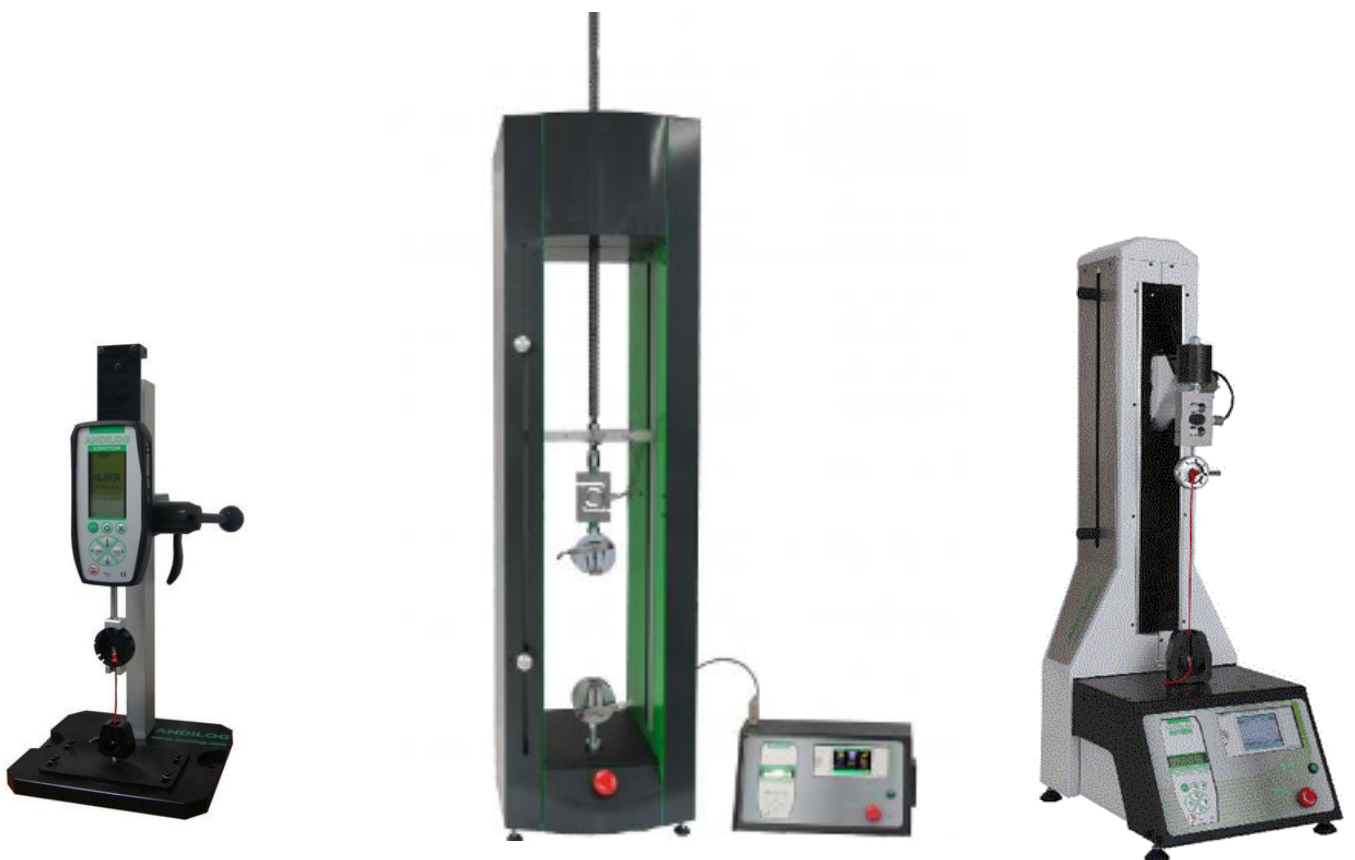




Gama Wiretest

Instrumentos de control para cables y terminales de cable



Wiretest, Bancos de prueba de cables y terminales

Medición manual y motorizada de la fuerza de rotura

Para controlar la correcta integración de sus cables y terminales en sus productos terminados (sistemas electrónicos, armarios eléctricos, etc.) y asegurar el proceso de calidad, es necesario realizar inspecciones periódicas de sus terminales y alicates de engaste.

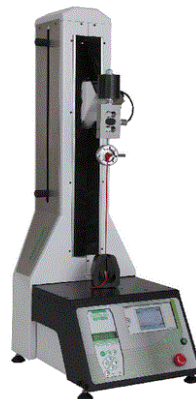
Estas inspecciones pueden llevarse a cabo durante el diseño o la aceptación de una entrega por medio de bastidores manuales o motorizados para medir la rotura o el deslizamiento del cable y del terminal. Los dinamómetros y las máquinas de prueba facilitan la medición de la fuerza aplicada al cable.

Para realizar este tipo de ensayos, Andilog ha desarrollado la gama WIRETEST, disponible en diferentes bancos de ensayo.

Comprobación de cables y terminales de cable



Wiretest I y TI - Verificación manual sencilla de cables y terminales



Wiretest 2
Control automatizado hasta 5kN

Control de cables de alta capacidad



Wiretest 3 - Verificación automatizada de cables de hasta 20 kN

Control manual sencillo de cables y terminales:

Wiretest I y TI

Wiretest I y TI son sistemas precisos, muy sencillos y económicos para el control de cables y terminales de pequeña capacidad de hasta 2 kN. Se componen de un dinamómetro de alta precisión, un bastidor manual y accesorios de tracción específicos para la medición de terminales.

El cabezal de medición (dinamómetro con célula de carga interna con bandas extensométricas) indica la fuerza aplicada en tiempo real y almacena la fuerza máxima, es decir, la fuerza de rotura o deslizamiento.

Wiretest I - Medición de fuerza con manivela hasta 500N



Ideal para secciones de cable pequeñas, el sistema Wiretest I mide la fuerza de prensado de los terminales de cable de hasta 500 N.

Para asegurar que el dinamómetro está en la posición correcta en relación con la pieza que se está probando, el bastidor manual de la BAT1000 es una solución fácil de usar. Su manivela permite adaptar la fuerza de tracción en función del tamaño del terminal sobre el que se tira: una rotación completa de la manivela corresponde a un desplazamiento vertical del bastidor de 2,54 mm. La BAT ofrece así la posibilidad de dosificar la fuerza aplicada, especialmente en el caso de ensayos no destructivos (tracción hasta una fuerza definida).

Con el Wiretest I se pueden comprobar: terminales engarzados o soldados, lengüetas, contactos de conectores, conectores (antena, RJ45), terminales, etc.

Wiretest TI - Medición con palanca hasta 2 kN

Ideal para secciones de cable pequeñas y medianas, el sistema de medición Wiretest TI mide las fuerzas de extracción de los terminales crimpados hasta 2000 N.

Adecuado para su uso en aceptación, producción y control de calidad, permite realizar mediciones rápidas y precisas en terminales y contactos para controlar un lote de producción, validar un inicio de producción, una herramienta de engaste, un nuevo proveedor, controlar un lote recibido de un proveedor o comprobar el rendimiento durante el mantenimiento.



Dinamómetro digital Centor Easy



Los dinamómetros digitales Centor Easy están diseñados para satisfacer las necesidades de los usuarios en producción. Disponen de muchas funciones esenciales para el control de calidad: fácil de leer gracias a su gran pantalla gráfica retroiluminada, almacenamiento de los últimos 100 valores, salida RS232 y la posibilidad de programar umbrales con alarmas visuales y sonoras. La rosca M5 en la parte posterior del Centor facilita su montaje en Wiretest.

Su cadena de medición de alto rendimiento le permite tener una velocidad de adquisición de 1000 Hertz para una resolución de 1/10.000 de la escala completa (FE) y un error total de menos de 0,1% FE.

Realizar una medición manual de cables y terminales

Carrusel para terminales AWG 14 a AWG 3

Los Wiretest I y TI están equipados con accesorios específicos para la tracción del cable: una mordaza de autoapriete en la base del bastidor para sujetar el cable o el alambre. Este tipo de mandíbula aumenta el apriete del cable a medida que aumenta la fuerza de tracción. De este modo se **evita que el hilo se deslice durante la tracción.**



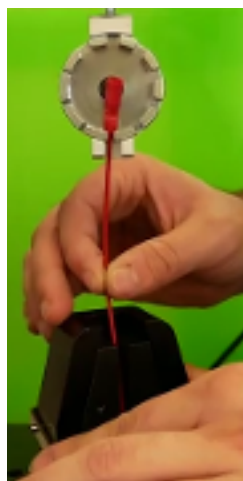
El sistema de montaje superior depende del tipo de terminales que desee probar. Por defecto, hasta 1000 N, los Wiretest están equipados con un carrusel que permite ajustar múltiples anchos de muesca a diferentes secciones de cable (**8 muescas de 1,5 a 6,3 mm de ancho**).



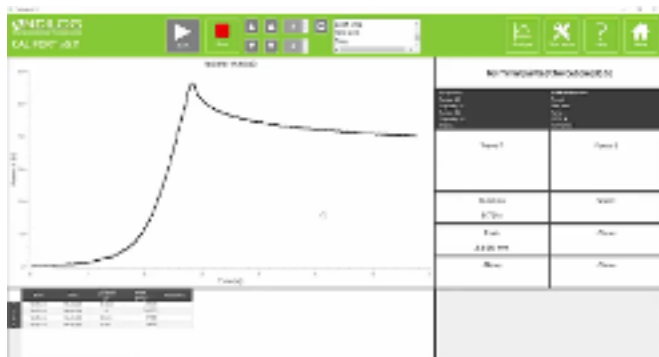
Es muy adecuado para conectores y terminales engarzados que son más anchos que el cable hasta AWG 3.

En el caso de **contactos rectos, lengüetas, terminales específicos o superiores a 1.000 N, se monta una segunda mandíbula de autoapriete** en lugar del carrusel, lo que permite mantener todo tipo de terminaciones.

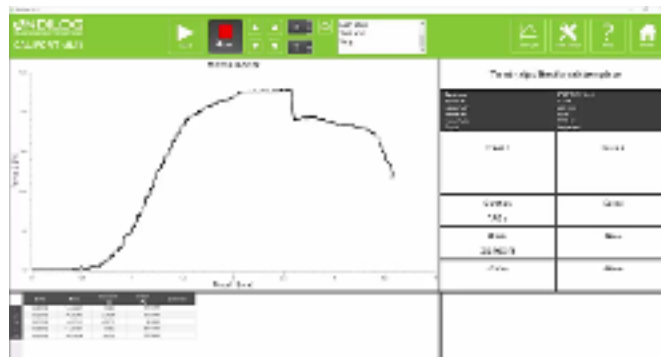
Cómo realizar las mediciones de sus cables



- Cortar el cable y tomar su extremo
- Asegurar el cable con la mordaza de autoapriete en la parte inferior del marco
- Insertar el terminal en el carrusel
- Girar la manivela, accionar la palanca o empezar a mover la máquina hacia arriba.
- El valor de fuerza se muestra en tiempo real en el Centor Easy o Centor Touch (valor actual y máximo + curva en el Touch).
- **Se puede realizar una prueba de carga hasta un valor de fuerza predefinido o medir hasta la rotura.**
- A continuación, puede registrar los resultados de la medición utilizando el software RSIC o Caligraph para compararlos y modificarlos.



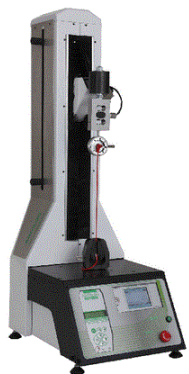
Ejemplo de una medición de fuerza en un terminal hasta una fuerza definida



Ejemplo de una medición de fuerza en el terminal hasta que falla

Control automatizado de cables: Wiretest 2

Medición automatizada a velocidad constante



Con Wiretest 2, la medición de la fuerza de tracción de los conectores es sencilla, rápida y representativa de la calidad del engaste.

Numerosas normas aeronáuticas, automovilísticas o ferroviarias definen las condiciones de ensayo: fuerzas mínimas admisibles en función del diámetro del cable, velocidades de tracción, etc.

WIRETEST 2 cumple todas estas condiciones. Gracias a su consola de control, el operador configura las velocidades de tracción, la velocidad de retorno y el retorno automático a la posición inicial. La pantalla muestra los valores actuales y la fuerza de extracción de los terminales, incluso es posible dibujar la curva de prueba.

Estos resultados pueden almacenarse en la memoria (hasta 2000 resultados) o transferirse a un PC (software opcional) o a una memoria USB. **Diseñado de por vida en el taller de producción, el Wiretest 2 se convierte en la garantía de un cableado perfecto.**

Pantalla clara, resultados rápidos

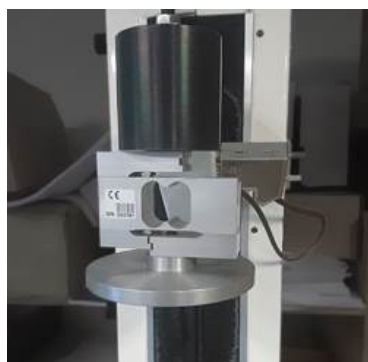
El Wiretest 2 está equipado con una pantalla táctil en color que le permite **trazar la curva de medición o mostrar hasta 3 valores simultáneamente** (por ejemplo, fuerza, desplazamiento y rotura o fuerza máxima).

Su interfaz gráfica es fácil de usar y le permite personalizar la pantalla de medición de acuerdo con las necesidades de la prueba y los resultados que se van a mostrar.

La configuración de las mediciones se realiza mediante pantallas claras y completas. Por ejemplo, el cálculo de la rotura se realiza simplemente introduciendo el porcentaje de caída de fuerza. **Wiretest 2 calculará automáticamente la fuerza máxima y la rotura en el porcentaje definido.**



Transductores de fuerza SPIP intercambiables



El Wiretest 2 se suministra con un transductor de fuerza de alta precisión diseñado para proporcionar resultados repetibles con una deriva muy baja en el tiempo. La precisión de la medición de fuerza es del 0,1% de la capacidad del sensor con una velocidad de adquisición a 1.000 Hz.

Los sensores están equipados con la tecnología SPIP, que permite almacenar todos los parámetros de calibración en el sensor. Esto le permite **intercambiar varios sensores que serán reconocidos automáticamente por la máquina de prueba.**

Por lo tanto, es posible tener varios sensores de diferentes capacidades con una sola máquina o tener un sensor de reserva para evitar el tiempo de inactividad durante los períodos de calibración.

Verificación automatizada de cables de alta capacidad

Medición en cables de gran diámetro



El banco de pruebas Wiretest 3 está diseñado para comprobar la calidad de prensado de terminales de gran diámetro.

De hecho, el éxito de un buen prensado está ligado a la calidad de las herramientas de prensado y al ajuste correcto de las máquinas de prensado. Sin embargo, estos parámetros cambian durante la producción y es esencial verificarlos regularmente.

El Wiretest 3 permite realizar pruebas en cables de 10kN o 20kN. Se suministra con dos mordazas autoajustables para sujetar cables y alambres durante las pruebas de tracción.

Diseñados para aumentar la sujeción a medida que aumenta la fuerza de tracción, evitan que la muestra se deslice dentro de la mandíbula. Las dimensiones y la apertura de las mordazas difieren en función de la capacidad del cable a probar. Estos están hechos de acero tipo diamante endurecido para una mejor retención de la muestra y una mejor penetración en el metal.

Ejemplos de mordazas y accesorios



Mordaza para bobinado
5 kN



Mordaza de autoapriete
25 kN



Mordaza de autoapriete
50 kN



Mordaza de autoapriete
5 kN



Carrusel
1 kN



Carrusel
20 kN

Características específicas de la gama WIRETEST

Rango de medición y precisión

Especificaciones	Wiretest 1	Wiretest T1	Wiretest 2	Wiretest 3
Capacidad	500 N	500, 1000 o 2000 N	10-5000 N	10 kN / 20 kN
Precisión del sensor de fuerza	0,1 % FE	0,1 % FE	0,1 % FE	0,1 % FE
Protección de sobrecarga	150 % FE	150 % FE	150 % FE	150 % FE
Unidad de fuerza	N, Lb, Kg, g, Oz			
Memoria interna	100 resultados		2000 resultados	
Número de líneas	2		Curva + 2 líneas o 3 líneas	
Velocidad de adquisición	1000 Hz			
Visualización de curva	No	No	Sí	Sí
Resolución del desplazamiento	0,01 mm	0,01 mm	0,002 mm	0,002 mm
Movimiento vertical por vuelta de manivela	2,54 mm	80 mm	Motorizado	Motorizado
Velocidad ajustable en mm/min	No	No	Sí	Sí
Topes mecánicos	Sí	No	Sí	Sí
Topes software	No	No	Sí	Sí
Ciclos	Manuales	Manuales	Automatizados	Automatizados
Conexión al ordenador	RS232, USB	RS232, USB	RS232, USB	RS232, USB
Recorrido de la corredera	300 mm	175 mm	350 mm	762 mm
Guardar en memoria USB	No	No	Sí	Sí
Software opcional para el ordenador	RSIC LAB: transferencia a Excel Caligrafía: Gráfica de curvas		Califort: Control de máquinas con ahorro de resultados e informes	

Software de pilotaje y de ensayo Califort

Califort - Software de pilotaje y de adquisición avanzado

El software Califort le permite realizar mediciones de fuerza o de par complejas y exactas, muy simplemente.

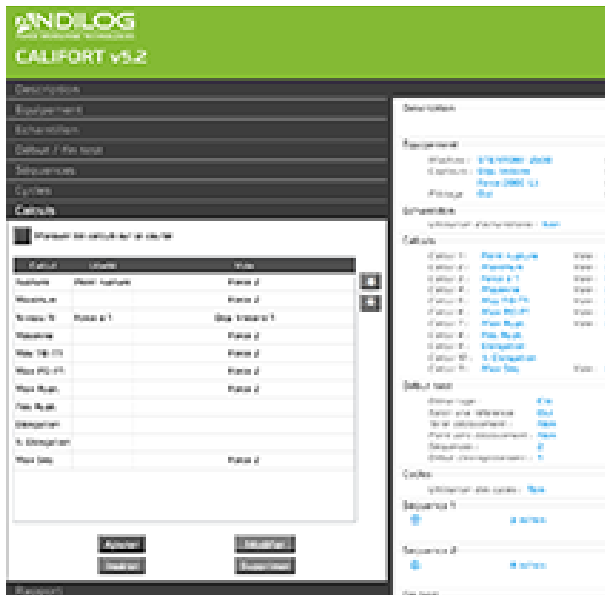
Con Califort, dispone de una solución:

- **Intuitiva** y bloqueada para los usuarios
- **Con alto rendimiento y fácil de usar** para personalizar sus mediciones
- **Personalizable** para editar sus informes y analizar sus resultados.



El nuevo diseño depurado del interfaz de Califort facilita la lectura, la navegación y la ergonomía del software para una utilización más rápida y diaria muy eficiente.

Califort es compatible con las tabletas Microsoft Windows y las pantallas táctiles con su teclado virtual y su interfaz adaptada.



Una infinidad de utilizaciones

Califort permite configurar secuencias de ensayos complejas y tiene una lista de cálculos que puede realizar automáticamente durante sus ensayos de torsión: cálculo del máximo, del mínimo, de la media o de la rotura pero también del módulo de Young, el módulo de elasticidad etc.

Las secuencias de desplazamiento son personalizables para subir, bajar o girar a velocidades diferentes o con condiciones de paro (rotura, fuerza o posición alcanzada etc.) Tiene funciones de ciclos permitiendo realizar una operación repetitivas muchas veces.

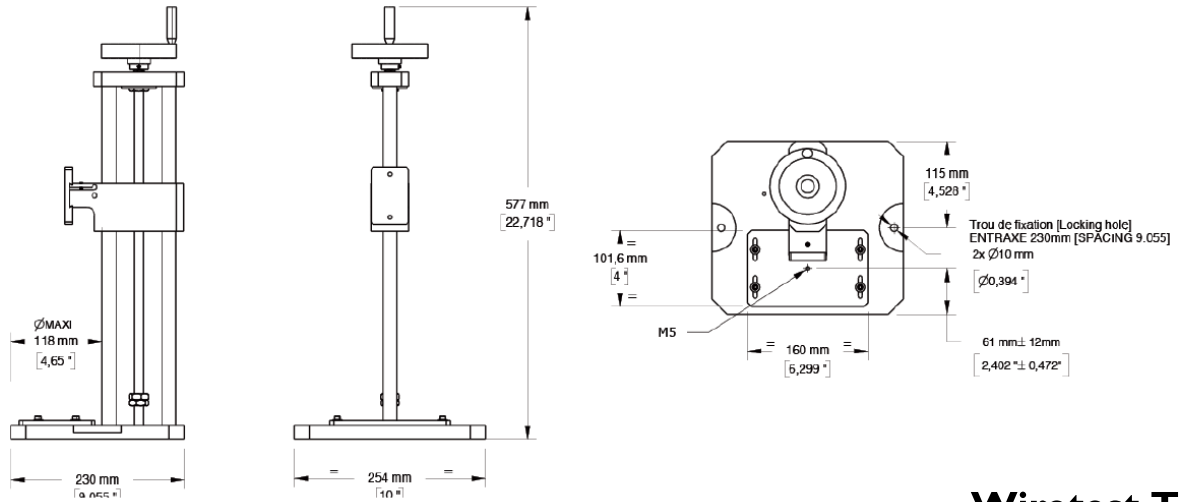
Personalicen sus resultados

Califort incluye un editor de informe avanzado que permite integrar los datos que usted necesita: curvas, matrices de resultados, configuración del ensayo y de modificar los encabezamientos y pies de página de cada informe para una personalización total.

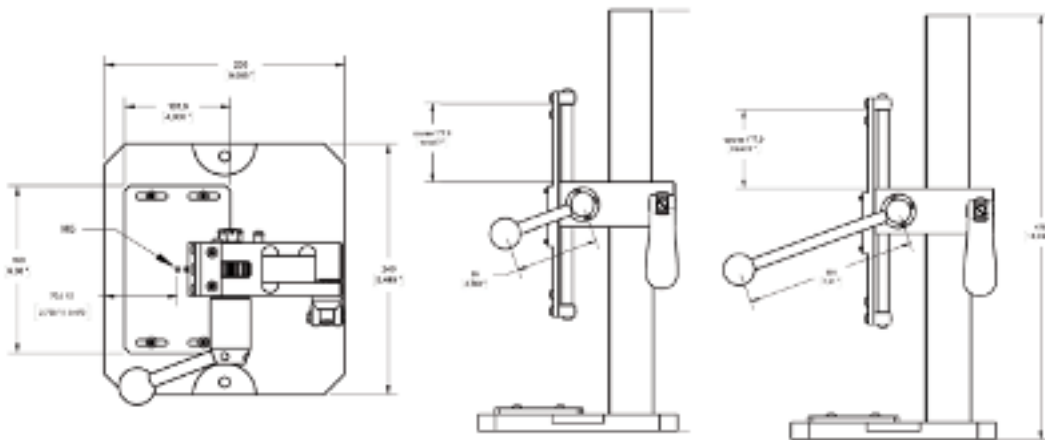
Califort es el software de pilotaje llave a mano que le acompaña en la programación de sus ensayos y que asegura una trazabilidad óptima de sus resultados.



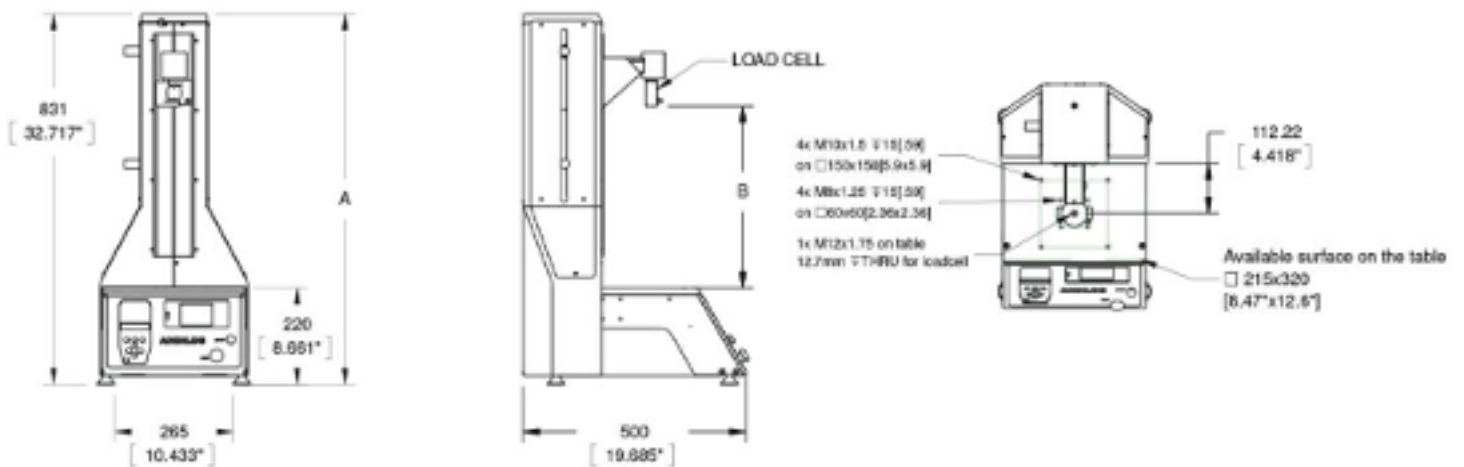
Wiretest I

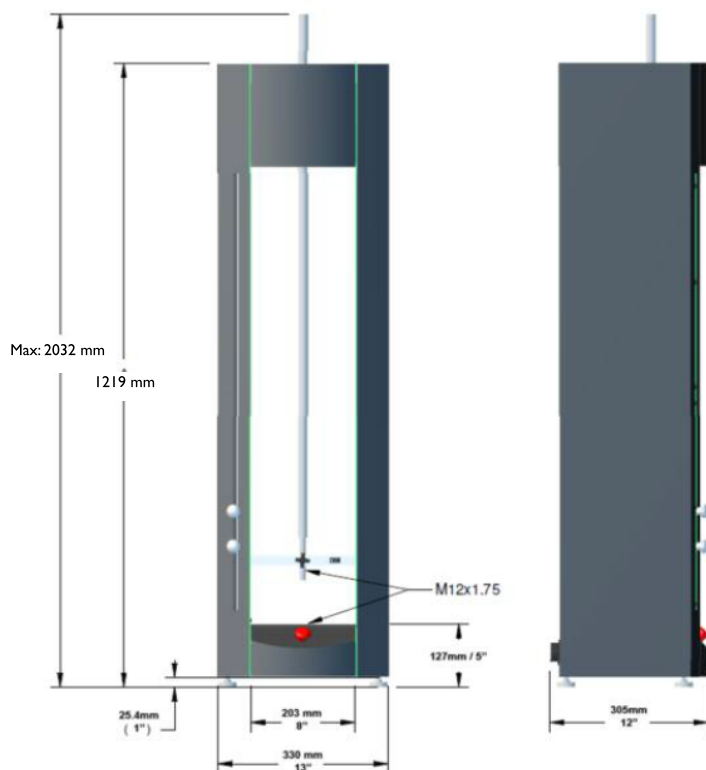


Wiretest TI



Wiretest 2





Sistema listo para usar con:

Wiretest 1 y T1	Wiretest 2	Wiretest 3
Banco de ensayo manual BAT1000 (Wiretest 1) TEX555 (Wiretest T1)	Máquina de prueba Stentor II	Banco de tracción T-DRIVE
Dinamómetro Centor Easy con sensor de fuerza interno o externo de alta precisión (externo para T1 en versión de 2kN)	Sensores de fuerza disponibles: 1 / 2 / 5 kN	Sensores de fuerza disponibles: 1 / 2 / 5 / 10 o 20 kN
Hasta 1000N : Una mordaza autoajustable y un carrusel para terminales Apertura en mm: 1,5 / 2,0 / 2,3 / 3,0 / 3,8 / 4,5 / 5,1 / 5,3 / 5,8 / 6,3		Dos mordazas de autoapriete 25 kN, apertura de 0 a 6 mm
Wiretest T1 - 2kN: 2 mordazas de autoapriete, apertura de 0 a 6 mm		
Certificado de calibración de fuerza con valor de medición vinculado con COFRAC		
Manual del usuario		
Cargador de red	Cable de alimentación	
Opción: software RSIC-Lab o Caligraph, segunda mandíbula autoajustable	Opción: Software de control Califort, instalación, formación, otros accesorios y mandíbulas, estudio de fijación personalizado.	

Nuestra red de distribución

Argentina	Finland	Lithuania	Singapore
Australia	Germany	Mexico	Spain
Brazil	Greece	Netherlands	Sweden
China	Hungary	Norway	Switzerland
Colombie	Indonesia	Peru	Thailand
Czech Republic	Israel	Portugal	Turkey
Denmark	India	Republic of Korea	United Kingdom
Egypt	Iran	Romania	Venezuela
Estonia	Italy	Russia	

Gama Wiretest

Instrumentos de control para cables y terminales de cable

OFICINA CENTRAL

ANDILOG
BP62001
I 3845 VITROLLES CEDEX
info@andilog.com
www.andilog.fr
Tél : +33 442 348 340

USA

ANDILOG / COM-TEN
6405 49th St North
Pinellas Park, FL, 33781
sales@com-ten.com
www.andilog.com
Tél : +1 72705201200



ISO 9001:2015 Certified