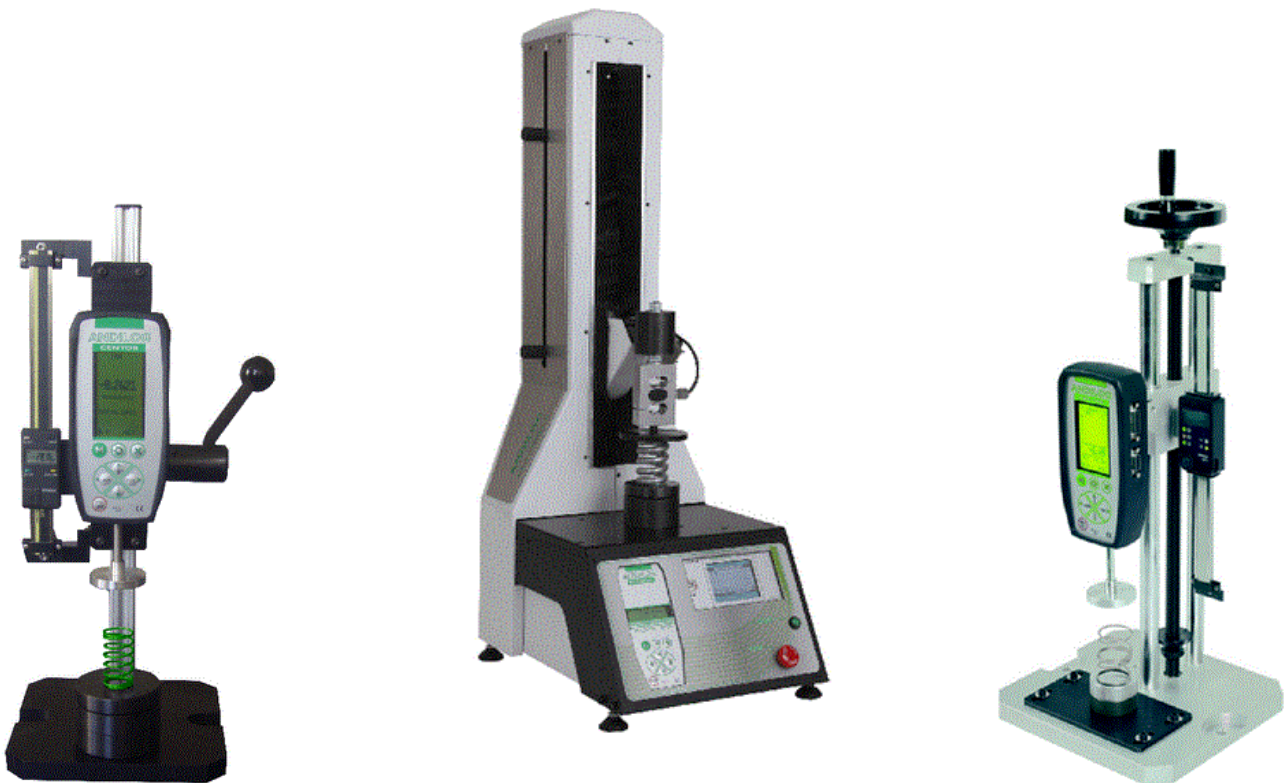


## Gama Springtest

Bancos de ensayo manuales y motorizados para los muelles



# Springtest, la gama de herramientas para los muelles

## Muelles de tensión, de compresión y de torsión

Para controlar la integración de los muelles en sus productos finales y asegurar el proceso de calidad, es necesario realizar controles periódicos de la rigidez de sus muelles.

Estos controles se pueden hacer en la concepción o durante el recibo de entrega gracias a bancos de ensayo manuales o motorizados que permiten verificar la rigidez del muelle en uno o varios puntos. Dinamómetros y máquinas de ensayo permiten medir en simplicidad la fuerza ejercida sobre el muelle a una altura definida.

Para realizar estos tipos de ensayos, Andilog a desarrollado la gama **SPRINGTEST** que se declina en varios bancos de control.

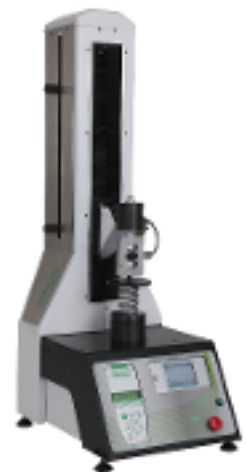
### Verificación de los muelles de tensión y de compresión



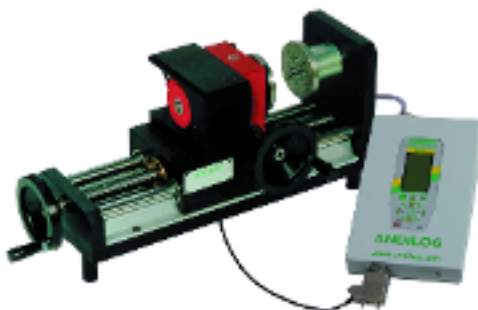
**Springtest I y TI** - Mediciones simples de los muelles de torsión y compresión



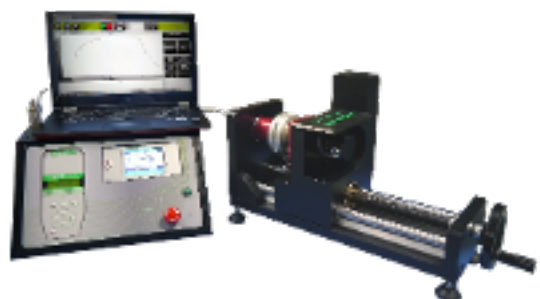
**Springtest 2** - Mediciones al micrómetro  
**Springtest 3** - Mediciones automatizadas



### Verificación de los muelles de torsión



**Springtwist** - Medición manual del par y del ángulo



**Drivetwist** - Medición motorizada del par y del ángulo

# Control manual simple de muelle: Springtest I y TI

Los Springtest I y TI son **sistemas precisos, muy simples y económicos** para el control de **muelles de compresión** de capacidad baja. Están compuestos de un dinamómetro de alta precisión (0,1% FE), de un banco manual, de una regla numérica y de accesorios de compresión específicos para los muelles.

El cabezal de medición (dinamómetro con sensor interno de fuerza con extensómetro) indica en tiempo real la fuerza ejercida, el sensor de desplazamiento muestra la altura bajo carga o la medida de la flecha.

## Springtest I - Medición de capacidades pequeñas con manivela



El sistema Springtest I es muy simple de usar y permite la realización de mediciones rápidas, cualquiera sea sus necesidades. Puede estar utilizado para el control de recepción, de calidad, en la producción o en el laboratorio. La calidad y la repetibilidad de los resultados están asegurados gracias a un diseño especial concebido por Andilog:

- El puesto de ensayo manual tiene una deformación mínima durante el aumento de la fuerza gracias a una **guía doble de acera y un tornillo de desplazamiento sin juego**
- El tornillo de desplazamiento permite un **posicionamiento muy preciso**, gracias a una carrera de 2 mm para cada revolución de manivela
- El sensor de desplazamiento con pantalla digital tiene una **resolución de 0,01 mm** para asegurar una compresión repetible y precisa

## Springtest TI - Medición con palanca hasta 2 kN

La serie de puestos manuales Springtest TI es precisa, muy simple y económica para el control en un punto de la resistencia a la compresión de muelles. El desplazamiento manual por palanca permite **realizar ensayos entre 10 N y 2000 N rápidamente**.

El desplazamiento vertical por vuelta de palanca es de 80 mm. El banco de ensayo manual es portátil, robusto y tiene un diseño compacto con una altura total de 476 mm.



## Dinamómetro digital Centor Easy



Los dinamómetros electrónicos Centor Easy están diseñados para responder a las necesidades de los usuarios en la producción. Esta serie cuenta con funciones indispensables para el control de calidad, por ejemplo: **la pantalla grande y con retro-iluminación facilita la lectura, salida RS232, memoria de 100 valores, límites programables con alarma visual y sonora**. El roscado M5 detrás del Centor facilita el montaje sobre los Springtests.

Su cadena de medida eficiente permite una velocidad de adquisición de 1000 Hz con una resolución de 1/10 000 del fondo de escala (FE) y un error total inferior al 0,1 % FE.

# Realizar una medición manual sobre muelles

## Springtest I, T1 y 2

### Plato ajustable y accesorios

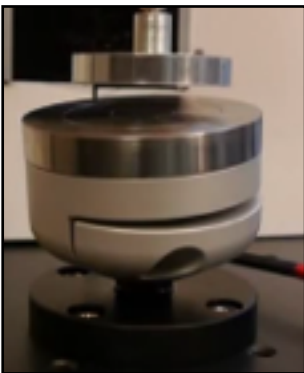
El plato inferior está montado sobre una rótula que garantiza el paralelismo perfecto con el plato de compresión durante los ensayos y evita los errores de medición.

El diámetro del plateo ajustable es de 76 mm y puede resistir a cargas hasta 2 000N.

Ganchos pueden estar entregados en opción para realizar ensayos sobre muelles de tracción.



### ¿Como realizar sus mediciones con los Springtest?

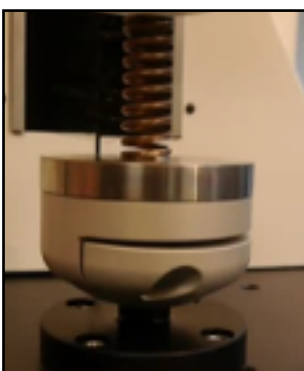


Durante la primera utilización del puesto y periódicamente, es necesario reglar el paralelismo entre el plato de compresión y el plato ajustable de soporte.

Por eso tiene que aflojar los tornillos de bloqueo del plato ajustable y bajar con el plato de compresión hasta que los dos platos se punían en contacto.

Para garantizar una mejor precisión y compensar la deformación del sistema, se recomienda aplicar una fuerza entre los 2 platos equivalente a la fuerza a medir sobre sus muelles.

Cuando esta fuerza está alcanzada, bloqueen el plato ajustable apretando los tornillos. Después, ajuste a cero la regla de medida de desplazamiento.



Así puede controlar la totalidad de sus muelles.

Coloque el muelle sobre el Springtest y baje el cabezal de medición hasta tener la altura deseada de desplazamiento sobre el sensor de desplazamiento.

Lee el valor de fuerza o envíe el resultado a un ordenador.

# Control manual de alta precisión: Springtest 2

## Springtest 2 - Medición sobre muelles de baja capacidad con manivela



El puesto de ensayo manual Springtest 2 es un sistema especialmente diseñado para la medición precisa de muelles de compresión. Con su pantalla digital con visualización de la fuerza y del desplazamiento es ideal para hacer controles de muelles o componentes con una dimensión pequeña.

Concebido con nuestro Centor Touch Dual, el Springtest 2 tiene las últimas tecnologías de adquisición, de tratamiento de datos y de medición de fuerza. Este sistema de medición permite hacer la **adquisición simultánea de la fuerza y del desplazamiento con una alta frecuencia**. Así las mediciones están más repetible y más fácil de utilizar.

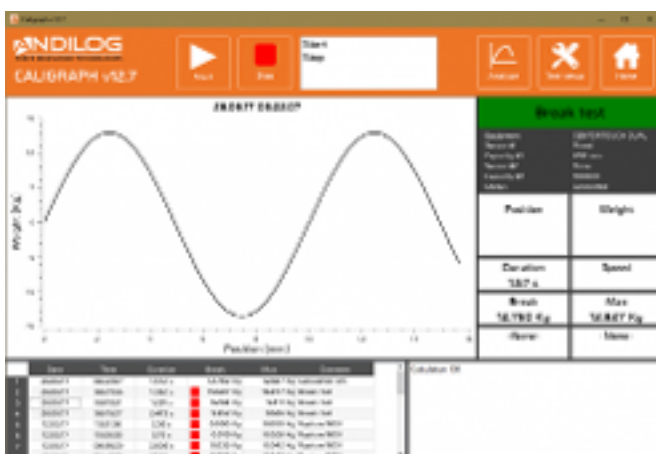
Con el Springtest 2 usted dispone de funciones únicas en el mercado: pantalla de color con curvas, compatibilidad con lector de llave USB, sensores de fuerza intercambiables etc.

El Springtest 2 está equipado con un sensor de desplazamiento que **muestra la flexión y la altura bajo carga con una resolución de 5 micrómetro**.

El Springtest 2 está equipado con un extensómetro de alta precisión. El puesto de ensayo tiene **dos dispositivos mecánicos de seguridad** para no exceder la capacidad máxima del sensor. Esos dispositivos están ajustables manualmente.



## Caligraph - Visualice sus ensayos en tiempo real



Con el software de adquisición y de análisis Caligraph, puede seguir le evolución de sus curvas de fuerza y de par en tiempo real, grabar sus datos, calcular automáticamente sus resultados y editar informes de medición personalizables.

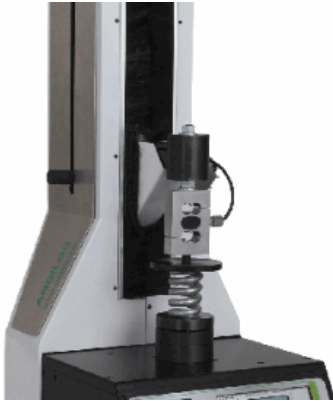
La medición empieza con un simple tecleo y usted sigue en directo y con una velocidad de adquisición de 1000 Hz (variable según la herramienta) las informaciones esenciales de medición con cálculos predefinidos de su elección.

**Caligraph es la herramienta**

**complementaria indispensable para explotar el máximo de sus ensayos realizados con los dinamómetros y torquímetros Centor Star.**

# Controles automatizados de muelles: Springtest 3

## Medición automatizada de la altura y de la fuerza



El Springtest 3 es concebido sobre la base de la máquina de ensayo Stentor II. Dispone de todas las últimas tecnologías en materia de medición de fuerza. Es la solución ideal para el control de muelles de compresión y de tensión entre 0 y 2 000 N.

Permite realizar las mediciones siguientes:

- Medición del recorrido del muelle en dos puntos
- Medición de la fuerza bajo flecha en 1 o 2 puntos
- Medición de la altura bajo carga en 1 o 2 puntos
- Curva completa del muelle

## Una visualización clara, resultados rápidos

El Springtest 3 está equipado con una pantalla táctil de color que **traza la curva de sus ensayos o permite la visualización de 3 valores simultáneamente** (por ejemplo, la fuerza, el desplazamiento y el recorrido del muelle o la flecha y dos puntos de medición).

Su interfaz gráfica es muy simple de usar y permite personalizar la pantalla de medición según sus necesidades y los resultados a visualizar.

La configuración de las mediciones se hace a través de menús claros y completos. Por ejemplo, el cálculo del recorrido del muelle se hace simplemente entrando los dos puntos (altura del muelle) en los cuales quiere realizar la medición de fuerza.

El Springtest 3 calcula después el recorrido del muelle en función de la fuerza medida en los dos puntos definidos.

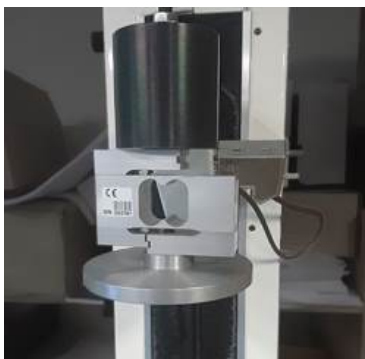


## Sensores de fuerza intercambiables "SPIP"

Las máquinas Springtest 2 y 3 están entregadas con un sensor de fuerza de alta precisión concebido para obtener resultados repetibles con una desviación muy pequeña al largo plazo. La precisión de la medición de fuerza es de 0.1% del fondo de escala con una velocidad de adquisición de 1 000Hz.

Los sensores están equipados con la tecnología SPIP que permite almacenar la totalidad de los parámetros de calibración en el sensor. **Así pueden intercambiar varios sensores** que son reconocidos de forma automática por la máquina de ensayo y que mantienen su alta precisión.

Así es posible trabajar con varios sensores de capacidades diferentes con una única máquina o de tener un sensor de emergencia a su disposición durante el tiempo de calibración.



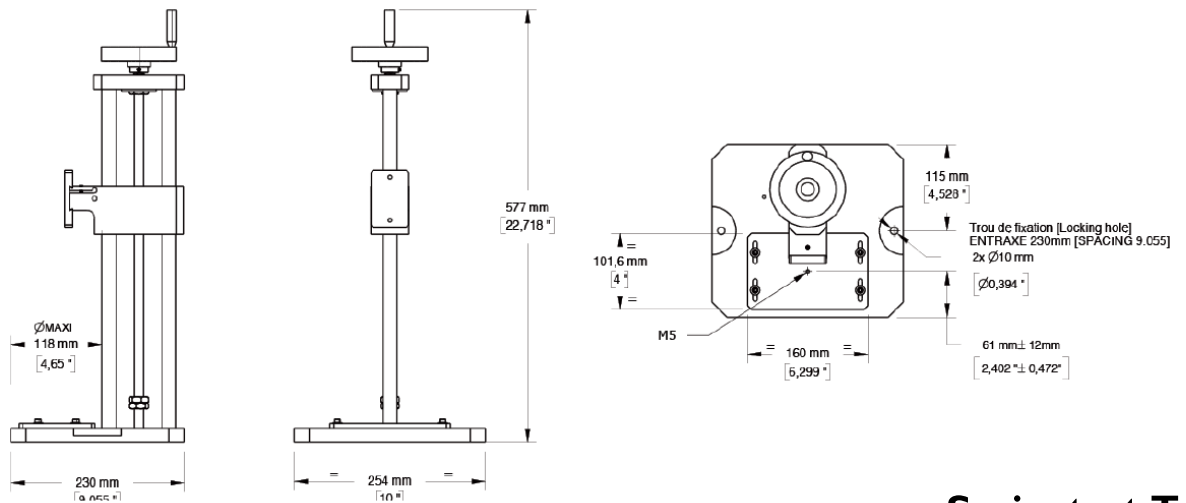
# Particularidades de la gama SPRINGTEST

## Rango de medición y precisión

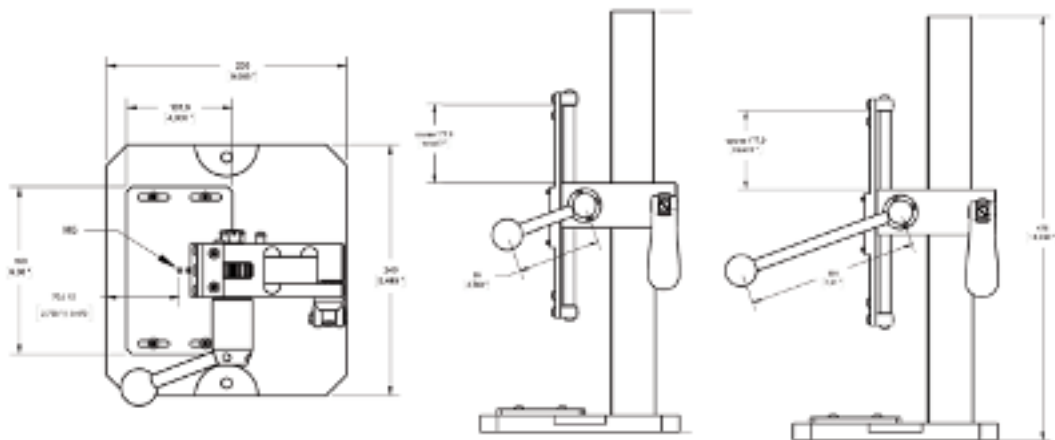
Especificaciones	Springtest 1	Springtest T1	Springtest 2	Springtest 3
Rango de medición	10-1000 N	10-2000 N	10-100 N	10-2000 N
Precisión del sensor de fuerza	0,1 % FE	0,1 % FE	0,1 % FE	0,1 % FE
Protección contra sobrecargas	150 % FE	150 % FE	150 % FE	150 % FE
Unidad de fuerza	N, Lb, Kg, g, Oz			
Memoria interna	100 resultados		2000 resultados	
Número de líneas	2		Curva + 2 líneas o 3 líneas	
Velocidad de adquisición	1000 Hz			
Visualización de la curva	No	No	Si	Si
Resolución del desplazamiento	0,01 mm	0,01 mm	5 µm	0,01 mm
Desplazamiento vertical por vuelta de manivela	2,54 mm	80 mm	2,54 mm	Desplazamiento regulable
Velocidad regulable en mm/min	No	No	No	Si
Topes mecánicos	Si	Si	Si	Si
Tope Software	No, únicamente señal sonora	No, únicamente señal sonora	No, únicamente señal sonora	Si
Ciclos	Manuales	Manuales	Manuales	Automatizados hasta 255 ciclos
Conección al ordenador	RS232, USB	RS232, USB	RS232, USB	RS232, USB
Carrera del bastidor	300 mm	175 mm	300 mm	250 mm-350 mm
Compensación de la deformación mecánica del banco	Manual	Manual	Software	Software

# Dimensiones

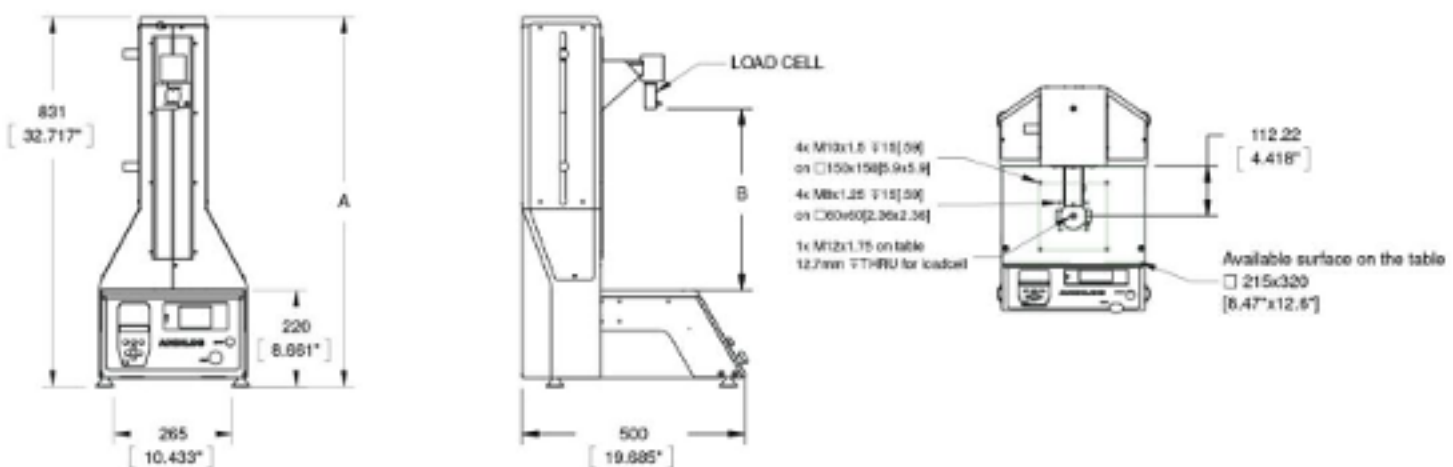
## Springtest I y 2



## Springtest T1



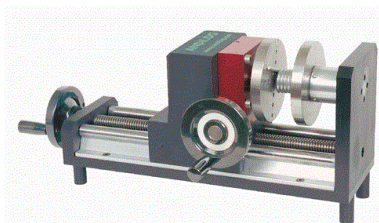
## Springtest 3





# Control de los muelles de torsión: Springtwist y Drivetwist

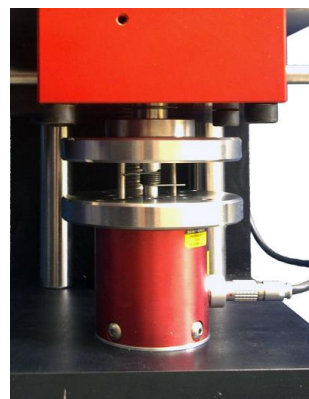
## Medición manual del ángulo y del par: Springtwist



Concebido para la verificación de muelles de torsión, el Springtwist es la solución para realizar sus mediciones de par sobre muelles de torsión. Visualiza los valores de par y del ángulo con la cura de ensayo sobre su pantalla.

El Springtwist está entregado listo para usar con la totalidad de los accesorios necesarios para realizar sus ensayos: varilla de soporte central para muelles, varilla de accionamiento y platos para tamaños de muelles diferentes.

Este banco de medición está equipado con un sensor de par de alta calidad con extensómetro de una capacidad hasta 60 Nm con una precisión del 0,5 % FE. Sensores de par de baja capacidad (15/35 Ncm) pueden estar conectados sobre el Springtwist para realizar mediciones sobre muelles pequeños. Estos sensores están intercambiables y no necesitan una configuración especial de la herramienta gracias a nuestra tecnología SPIP.



El banco rígido construido a partir de dos rieles de guía es concebido para garantizar un alineamiento perfecto entre los dos platos de torsión para evitar errores de medición. El posicionamiento del cabezal de medición se hace a través de un husillo de bolas para ajustarse a la anchura del muelle. La rotación se hace mediante una manivela que permite realizar mediciones repetibles con un ángulo exacto.

## Suprimir la influencia del usuario sobre la medición con el Drivetwist

Para realizar una medición de par exacta y repetitiva sobre sus muelles, es necesario utilizar un banco de torsión. El banco motorizado DriveTwist que permite realizar una medición sin influencia del usuario gracias a la rotación regulada con velocidad constante.

El pilotaje y las mediciones de par y de ángulo se realizan gracias a la consola Drivetouch. Gracias a su capacidad a leer dos sensores simultáneamente con una velocidad de adquisición de 1 000 Hz, la consola de ensayo DriveTouch mide de manera sincrónica el par y el ángulo.

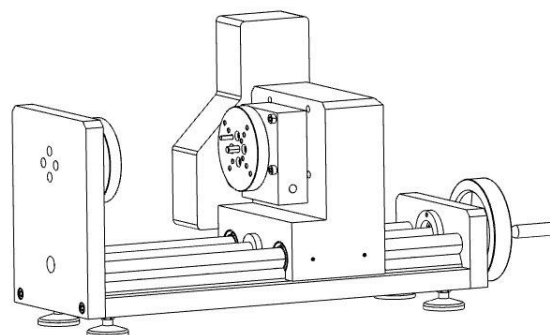
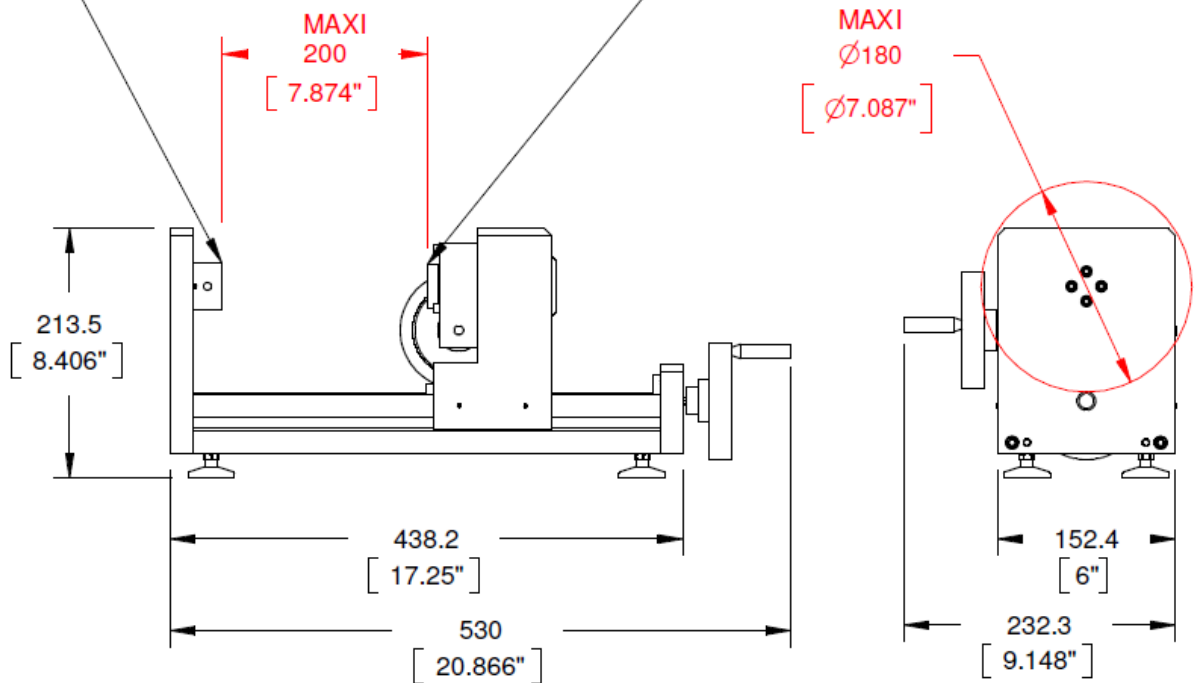
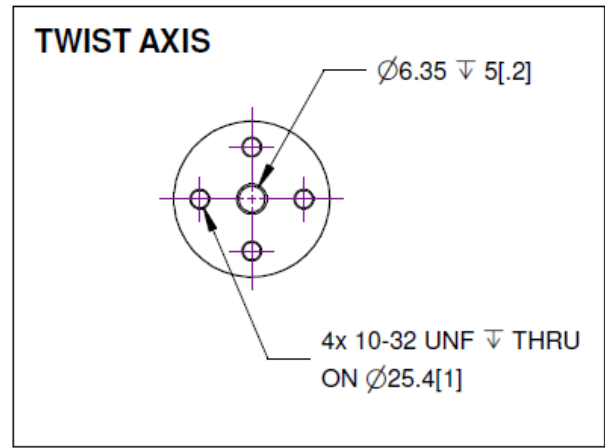
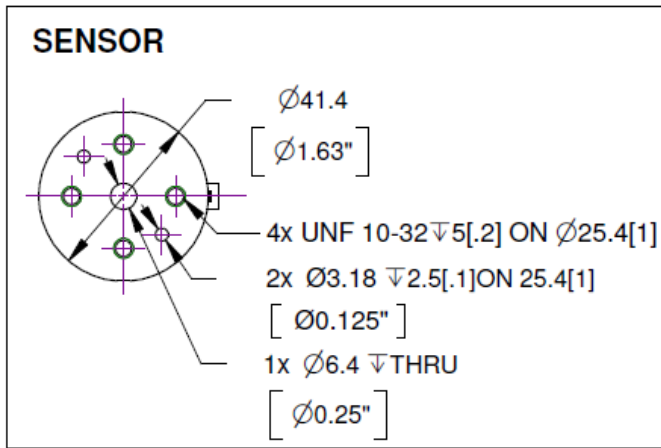
El DriveTwist tiene dos modos de trabajo: un pilotaje manual desde la consola para hacer ajustes, o desde un ordenador para mediciones más avanzadas gracias al software Califort.

**El Drivetwist es el sistema más completo para realizar ensayos de torsión automáticos en los laboratorios y talleres.**



# Dimensiones de los bancos de torsión

## Springtwist y Drivetwist



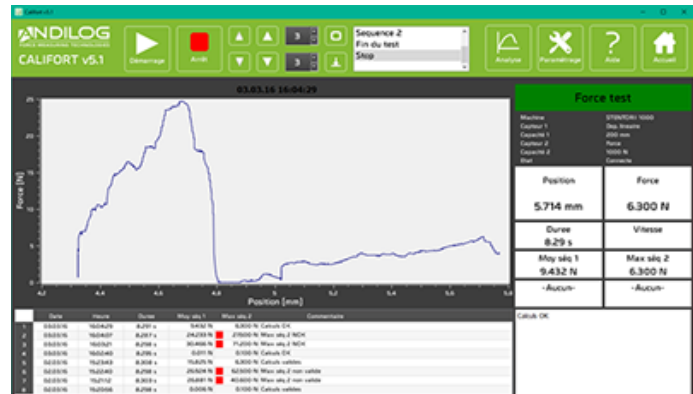
# Software de pilotaje y de ensayo Califort

## Califort - Software de pilotaje y de adquisición avanzado

El software Califort le permite realizar mediciones de fuerza o de par complejas y exactas, muy simplemente.

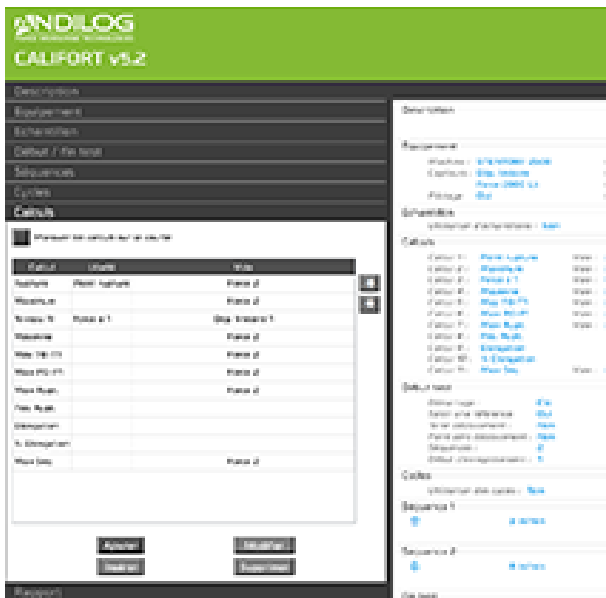
Con Califort, dispone de una solución:

- **Intuitiva** y bloqueada para los usuarios
- **Con alto rendimiento y fácil de usar** para personalizar sus mediciones
- **Personalizable** para editar sus informes y analizar sus resultados.



El nuevo diseño depurado del interfaz de Califort facilita la lectura, la navegación y la ergonomía del software para una utilización más rápida y diaria muy eficiente.

Califort es compatible con las tabletas Microsoft Windows y las pantallas táctiles con su teclado virtual y su interfaz adaptada.



### Una infinidad de utilizaciones

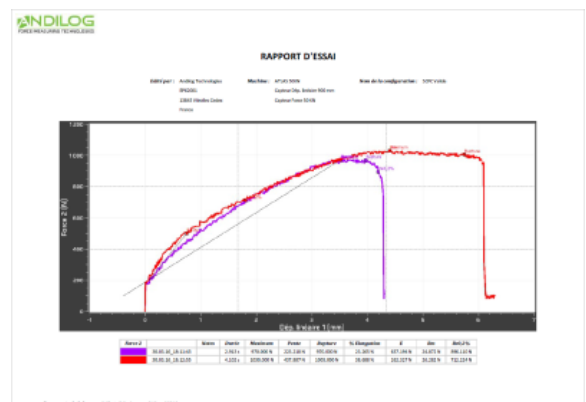
Califort permite configurar secuencias de ensayos complejas y tiene una lista de cálculos que puede realizar automáticamente durante sus ensayos de torsión: cálculo del máximo, del mínimo, de la media o de la rotura pero también del módulo de Young, el módulo de elasticidad etc.

Las secuencias de desplazamiento son personalizables para subir, bajar o girar a velocidades diferentes o con condiciones de paro (rotura, fuerza o posición alcanzada etc.) Tiene funciones de ciclos permitiendo realizar una operación repetitivas muchas veces.

### Personalicen sus resultados

Califort incluye un editor de informe avanzado que permite integrar los datos que usted necesita: curvas, matrices de resultados, configuración del ensayo y de modificar los encabezamientos y pies de página de cada informe para una personalización total.

**Califort es el software de pilotaje llave a mano que le acompaña en la programación de sus ensayos y que asegura una trazabilidad óptima de sus resultados.**



### Sistemas completos entregados con:

Springtest 1, T1 y 2	Springtest 3	Springtwist/DriveTwist
Banco de ensayo manual BAT1000 (Springtest 1) TEX555 (Springtest T1)	Máquina de ensayo Stentor II	Banco de torsión DriveTwist o Twist
Sensor de desplazamiento pantalla digital	Sensor de fuerza hasta 2000 N	Sensor de par entre 0,35 y 24 Nm (60 para el Springtwist)
Dinamómetro Centor Easy con sensor de par interno o externo de alta precisión (Springtest 1 y T1)	Plato autoajustable Ø 76mm	2 platos perforados en espiral para la inserción de sistemas de guía
Centor Touch DUAL con pantalla de mesa y un sensor externo SPIP S2 (Springtest 2)	Plato de compresión Ø100mm	Software de pilotaje Califort (Drivetwist)
Plateau de compresión Ø 50mm	Certificado de calibración de fuerza vinculado con COFRAC	Cable de comunicación (2 puertos USB necesarios)
Plato autoajustable Ø 76mm	Manual de usuario	Cable de alimentación (110V y 220V)
Certificado de calibración de fuerza vinculado con COFRAC	Cable de alimentación (110V y 220V)	Certificado de calibración de fuerza vinculado con COFRAC
Manual de usuario		Manual de usuario

## Gama Springtest

Bancos de ensayo manuales y motorizados para los muelles

### OFICINA CENTRAL

ANDILOG  
 BP6200 I  
 I 3845 VITROLLES CEDEX  
 info@andilog.com  
 www.andilog.fr  
 Tél : +33 442 348 340

### USA

ANDILOG / COM-TEN  
 6405 49th St North  
 Pinellas Park, FL, 3378 I  
 sales@com-ten.com  
 www.andilog.com  
 Tél : +I 72705201200



ISO 9001:2015 Certified