

# ANDITORK EASY

## Notice d'utilisation

### SOMMAIRE

#### 1 Généralités

#### 2 Commencer vos mesures

- a) Premier contact
- b) Mise en marche
- c) Mode affichage
- d) Remise à zéro
- e) Unités de mesure
- f) Valeurs crête
- g) Rétroéclairage

#### 3 Fonctions avancées

- a) Seuils
- b) Ecran
- c) Entrées / sorties
- d) RS232
- e) Configuration système

#### 4 Produits associés

- a) La famille ANDITORK
- b) Logiciels d'acquisition
- c) Câbles de liaison

#### 5 Annexes

- Grille des fonctionnalités
- Tableau des touches
- Messages erreurs
- Flow chart
- Configuration usine
- Connections
- Encombrements
- Demande d'informations

## 1 GENERALITES :

Nous vous remercions d'avoir choisi le couplemètre ANDITORK modèle Easy, conçu et fabriqué par ANDILOG.

Ce couplemètre réalise la synthèse de plus de 25 années d'expérience en mesure de force et de couple et des nouvelles technologies électroniques pour vous offrir un instrument plus performant et plus fiable.

Bien qu'il soit très complet, l'ANDITORK est un instrument simple d'emploi. Cette notice d'utilisation vous aidera à le prendre rapidement en main, à obtenir immédiatement vos premiers résultats, puis à utiliser ces fonctions les plus avancées.

## 2 COMMENCER VOS MESURES :

ATTENTION : vérifiez que votre ANDITORK est arrivé dans sa malette de rangement et que celle-ci n'a pas été endommagée lors du transport. En cas de doute, contactez ANDILOG afin de réaliser les vérifications de base et vous assurer que l'appareil n'a pas souffert dans le transport.

### A : Premier contact

L'ANDITORK est livré :



## MISE EN GARDE

**A/** Tout dépassement de capacité peut entraîner une détérioration du capteur, malgré ses protections mécaniques. Tout appareil dont la capacité a été dépassée 5 fois, se bloque et doit être retourné à ANDILOG pour révision.

**B/** L'autonomie des batteries est de 8 heures en fonctionnement normal. L'appareil doit donc être remis en charge en conséquence. En cas de non utilisation prolongée, l'appareil doit néanmoins être remis en charge toutes les 3 semaines, ceci afin de préserver le bon fonctionnement et la durabilité de la batterie et de la pile de sauvegarde.

### Charge des Batteries



Connectez le câble secteur à l'embase secteur situé sur la face arrière de votre couplemètre, et effectuez une charge des batteries pendant 4-6 heures. Utilisez uniquement l'adaptateur fourni par ANDILOG

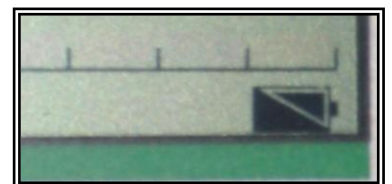
### Alerte batteries basses

Le symbole représentant les batteries apparaît comme à demi-vidé puis se met à clignoter environ 10 minutes avant que l'appareil ne se coupe automatiquement.

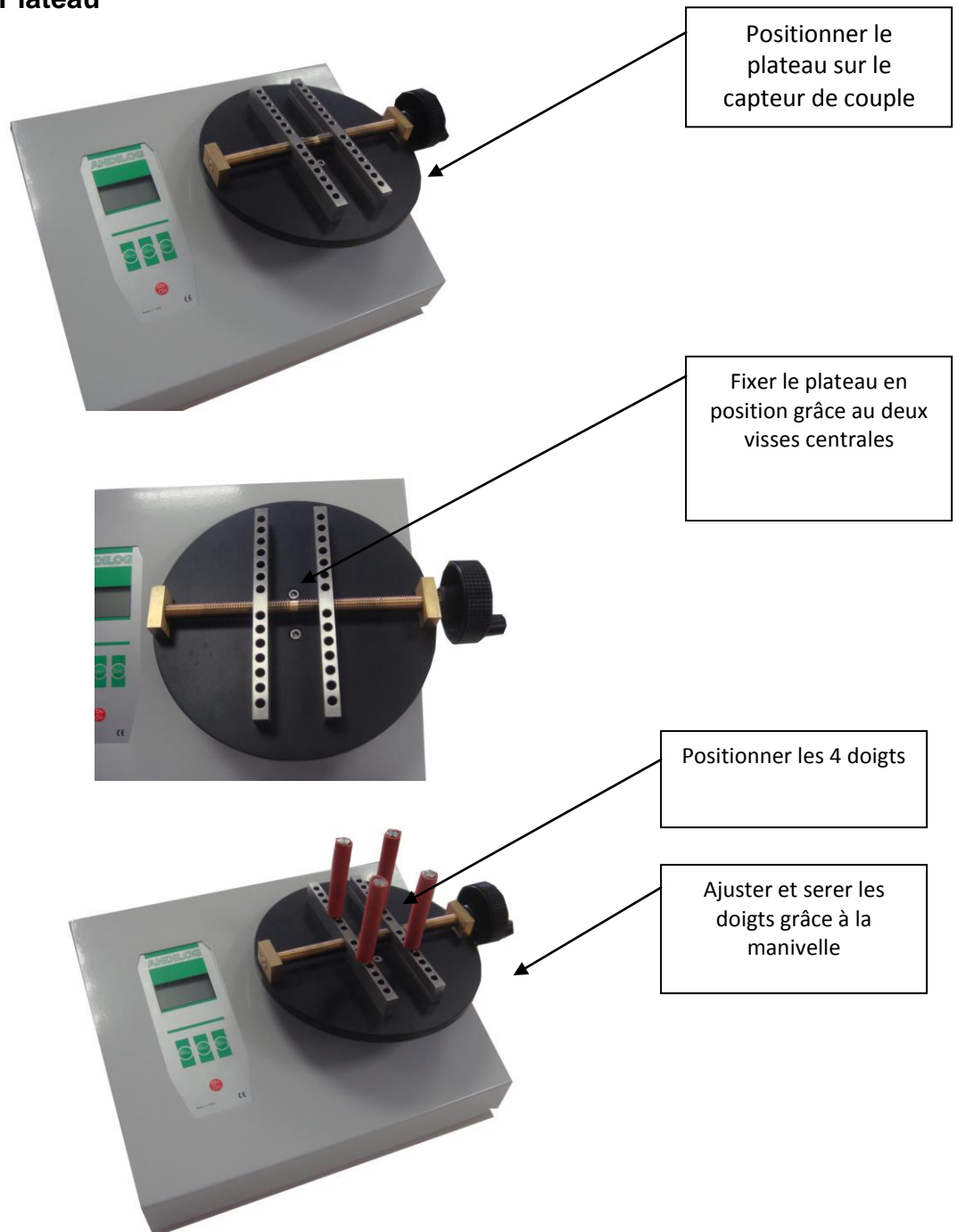
Afin de rendre cette alerte plus visible le bargraf se met également à clignoter.

L'ANDITORK peut aussi être utilisé directement branché sur le secteur grâce à son câble secteur.

*Utilisez uniquement le câble fourni par ANDILOG*

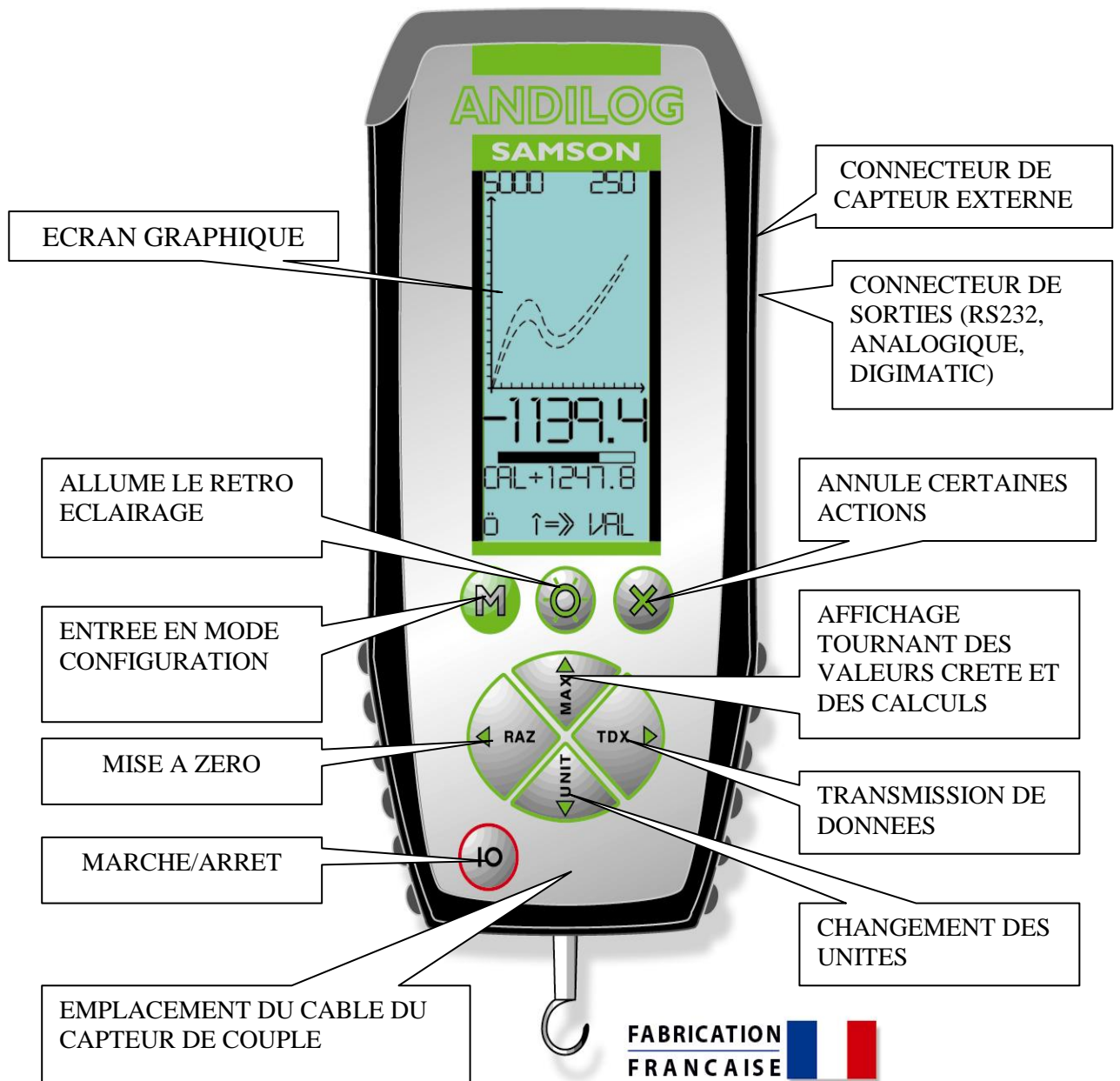


## Montage du Plateau



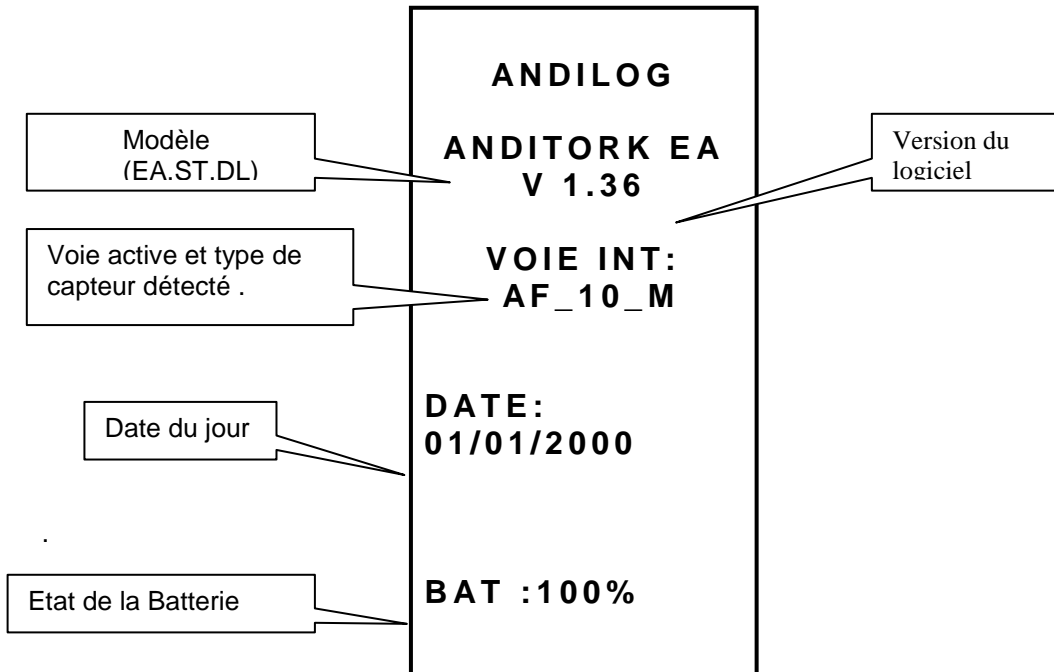
**Note: Lors du transport de votre couplemètre démonter le plateau du capteur de couple.**

## SCHEMA DE L'Afficheur :



**B : Mise en marche :**

Appuyez sur la touche I/O : l'écran s'allume, affiche une série d'informations décrivant l'état de l'ANDITORK. C'est l'écran d'accueil, il reste visible 5 secondes, puis l'écran principal apparaît.



**Version du logiciel** : cette ligne indique la version du logiciel installée sur votre ANDITORK.

**Voie active** et type de capteur détecté sur cette voie :

L'ANDITORK détecte au démarrage, la présence ou l'absence de capteurs intérieurs

Après la détection de la voie de mesure, l'ANDITORK affiche le type de capteur relié à cette voie.

**Date du jour** : exprimée suivant le format JJ.MM.AAAA.

**Etat de la batterie** :

si la batterie est faible, un message batterie faible apparaît dès la mise en marche de l'ANDITORK, avant les tests complémentaires.

Si le chargeur est branché, l'écran indique CHARG

Durant l'affichage de cet écran, l'ANDITORK réalise des tests internes. Si au cours de ces tests un dysfonctionnement est découvert, l'écran d'informations internes apparaît.

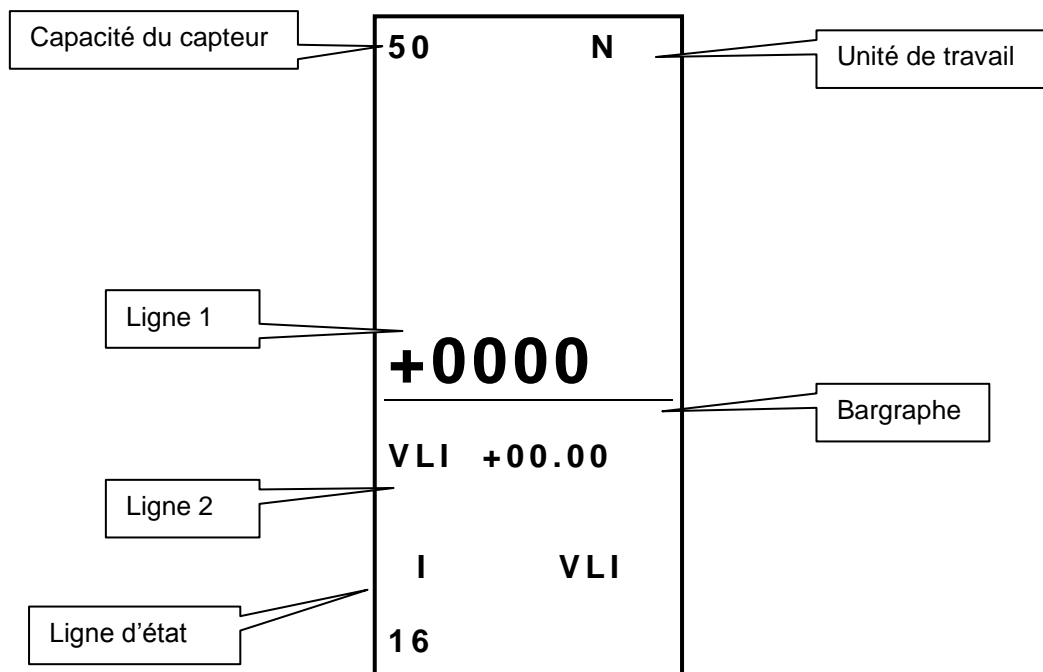
Un message d'erreur indique à l'opérateur que l'ANDITORK n'est pas en état optimum de mesure. Pour connaître la signification des indications affichées et des messages d'erreurs, reportez-vous au chapitre 5

Si l'erreur détectée nuit à la mesure (capteur défectueux par exemple) l'ANDITORK restera sur cet écran et il est impossible de passer outre : votre couplemètre est défectueux, l'instrument doit être retourné à ANDILOG pour examen.

Si l'erreur détectée ne nuit pas immédiatement à la mesure (batteries basses par exemple), il est possible de passer à l'écran principal en appuyant sur la touche MAX. l'ANDITORK affiche alors l'écran principal.

## C : Mode affichage

NOTA : NOUS DECRIVONS ICI  
L'AFFICHAGE DE LA CONFIGURATION « USINE »,  
CONFIGURATION PREPAREE PAR ANDILOG  
POUR LA LIVRAISON.



Au moment de sa mise en marche, l'ANDITORK affiche au milieu de l'écran principal (Ligne 1) des pointillés, puis apparaît la valeur du COUPLE exercée sur le capteur du couplemètre sur la ligne 1 en gros caractères. Si aucune COUPLE n'est appliquée l'ANDITORK indique 0.

L'écran principal donne aussi d'autres indications :

**Capacité du capteur :** vous pouvez connaître en permanence la capacité du capteur détecté,

**Unité de travail :** le symbole de l'unité indique qu'elle est l'unité utilisée pour l'affichage, plusieurs unités sont disponibles, l'appui sur la touche Units permet le changement d'unité.

**Ligne1 :** affiche en grands chiffres la valeur lue (configurable)

**Bar graphe :** donne en permanence une représentation du COUPLE appliquée à l'aide d'une ligne noire qui avance, ce bar graphe entièrement noir signifie que la capacité maximum du capteur est atteinte : il y a risque de surcharge !.

**Ligne 2 :** affiche en petits chiffres successivement, les valeurs maximums, minimums, et valeur courante et calcul sélectionné par appui sur la touche MAX.

**Ligne d'état :**

Indicateur de charge de batterie : c'est un pictogramme qui donne une indication sur l'état de charge de la batterie grâce à 4 bâtonnets horizontaux symbolisant 25% 50% 75% et 100% de la charge. Lorsque le chargeur est connecté, ce pictogramme s'anime pour symboliser la charge en cours jusqu'à ce que la charge soit de 100%.

Le petit symbole indique de façon mnémotechnique le sens d COUPLE

VAL1 :cet indicatif rappelle ce qui est affiché sur la ligne 1. En effet, vous pourrez changer l'affichage actuel et demander que sur cette ligne soient affichées d'autre indications. Nous verrons cela page 11

NOTA : Sur les lignes 1 et 2 vous pouvez faire afficher les éléments suivants

VLI : valeur courante

MXI : valeur maximum

MNI : valeur minimum

CCI : Calcul

Pour les fonctions disponibles à cette étape, voir Page 8

**D : Remise à zéro**

La remise à zéro s'effectue par appui de la touche RAZ.

Cette touche réalise la fonction Tare et permet de tenir compte du poids d'accessoires montés sur le couplemètre (crochet, plateau).

Lors de l'appui sur cette touche, toutes les mémoires sont remises à zéro, en particulier les valeurs crêtes.

NOTA : Lors de sa mise en marche l'ANDITORK réalise un grand nombre de tests, en particulier pour vérifier la bonne santé du capteur. Il est possible de laisser des outillages à demeure sur le couplemètre, cependant la masse de ces outillages ne doit pas dépasser 20% de la capacité maximum du capteur, afin de ne pas laisser croire à une surcharge intempestive du capteur.

**E : Unités de mesure**

Pour modifier l'unité utilisée par l'ANDITORK, il suffit d'utiliser la touche UNIT, le tableau des unités disponibles est présenté en annexe 1. Les unités dépendent du type de capteur utilisé,

**F : Valeurs crêtes**

L'ANDITORK calcule automatiquement les valeurs crêtes (maximum et minimum) et les affiche systématiquement sur la ligne 2. L'appui sur la touche MAX provoque l'affichage successif du maximum, du minimum et de la valeur courante (et d'un calcul si celui ci est configuré).

**G : Rétroéclairage**

Le rétroéclairage de l'écran est obtenu en appuyant sur la touche O.

Lorsque l'ANDITORK est utilisé en fonctionnement autonome (sur ces batteries) le rétroéclairage s'éteint automatiquement après 3 mn de fonctionnement.

La consommation de courant est plus importante lorsque l'écran est rétroéclairé, aussi l'autonomie totale de l'ANDITORK est réduite lorsque le rétroéclairage est actionné.

Lorsque l'ANDITORK est utilisé avec le chargeur, le rétroéclairage ne s'éteindra pas.



### 3 : FONCTIONS AVANCEES :

L'ANDITORK possède un grand nombre de fonctionnalités et de paramétrages, ceci le rendra particulièrement bien adapté à réaliser vos essais, quels qu'ils soient.

Pour optimiser le fonctionnement de l'ANDITORK par rapport à vos applications nous allons étudier tous les paramétrages possibles.

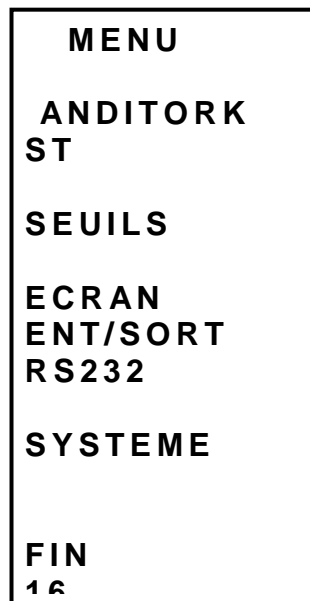
Vous avez accès aux paramétrages par le menu de configuration en appuyant sur la touche MODE pendant 3 secondes.

L'écran Configuration apparaît et les touches du clavier changent de fonction.

Voici leur nouvelle signification :

A	I/O	Inactive
b	RAZ	Flèche à gauche : déplace le curseur vers la gauche
c	Unités	Flèche en bas : déplace le curseur vers le bas
d	TDX	Flèche à droite : déplace le curseur vers la droite et valide
e	MAX	Flèche en haut : déplace le curseur vers le haut
f	M	accède à l'écran précédent en sauvegardant les modifications de l'écran en cours
g	O	allume le rétro éclairage
e	X	accède à l'écran précédent en annulant les modifications de l'écran en cours

Ecran de configuration :



Pour se déplacer dans le menu utilisez les touches FH FB

Pour accéder à un écran suivant, utilisez la touche FD quand le curseur est positionné sur la ligne correspondante.

Dans cet écran, les touches FG et X sont inactives.

Pour revenir au Mode affichage, utilisez la touche M.

Dans les écrans suivants, le fonctionnement est le même, cependant, dans n'importe quel autre écran quelle que soit la position du curseur :

La touche X permet de sortir d'un écran en annulant les modifications apportées  
La touche M permet de sortir d'un écran en sauvegardant les modifications apportées .

Voyons les unes après les autres, les possibilités du couplemètre.

## A : Seuils

La fonction « seuils » permet de définir des limites et les actions effectuées par le couplemètre au moment où la valeur courante franchi ces limites.

A partir du menu, sélectionner Seuils grace aux flèches H et B, puis validez avec Flèche D

Sur l'écran SEUILS apparaît VoieI ou VoieE suivant le capteur détecté.  
Vous pouvez faire apparaître OUI ou NON (par les touches FD et FG) pour activer ou désactiver la fonction.

Lorsque la fonction est activée les paramètres de la fonction seuil apparaissent :

UNIT (suivant capteur)	définit l'unité dans laquelle est définie la valeur du seuil
S1 (le signe et 4 digits)	détermine la valeur de la limite supérieure (varie de 0 à 9999)
S2 (le signe et 4 digits)	détermine la valeur de la limite inférieure (varie de 0 à 9999)
DEFAULT (INT ou EXT)	indique si la zone réputée défectueuse se trouve à l'intérieur ou à l'extérieur des limites
SON (OUI / NON) trouve	déclenchera le buzzer lorsque la valeur de la COUPLE se trouve dans la zone défectueuse.
ACTION (OUI / NON)	déclenchera un top (voir chapitre sortie) au passage des limites.

Validez votre configuration en appuyant sur la touche M  
Dans l'écran principal la ligne d'état est modifiée : des signes << , = , >> apparaissent.

L'ANDITORK indique grace aux signes << , = , >> , si la valeur courante se situe à l'intérieur ou à l'extérieur des limites.

Le buzzer sonne suivant la position de la valeur courante par rapport aux limites.

Cette fonction permet aussi grace à l'envoi d'un top au passage des limites de stopper un support motorisé à l'approche de certaines valeurs. (Pour un arrêt précis, utiliser les vitesses lentes).

Si vous n'avez besoin que d'un seul seuil, valeur maximum par exemple, positionnez le second seuil à la capacité maximum ou minimum du capteur.

**B : Ecran**

A partir du menu, sélectionner Seuils grace aux flèches H et B, puis validez avec Flèche D

ECRAN	
LIGNE1	VLI
LIGNE2	MXI
SIGNE	COM
DECIMA	4
BARGR	OUI
RAAFF	N
SENS	H
AUTOFF	15
MENU	FD

Sortez de cet écran en appuyant sur la touche Mode pour sauvegarder vos paramètres.  
Ce menu vous permet de configurer entièrement votre écran.

- Ligne1 VLI, MXI, MNI, CLI détermine ce qui est affiché sur la ligne 1 : valeur courante , maximum, minimum, calcul (si mode trace demandé)
- Ligne2 NON,... détermine si la ligne 2 est affichée, et si oui, ce qui est affiché sur cette ligne. Nota si la la ligne 2 n'est pas affichée, l'appui sur la touche MAX permettra de la visualiser durant 5 secondes, pour afficher momentanément un maximum par exemple.
- Signe NON, COM, TRA détermine si le signe est affiché, et si oui quel est le sens de la COUPLE pour le signe positif.
- Decima 1,2,3,4 nombre de décimales à afficher dans la limite des 5 digits.
- Bargr OUI, NON permet d'afficher ou non le bargraphe
- Raff R, N, L réglage de la vitesse de rafraîchissement d'écran (R=3 hrz, N= L= )
- Sens H, B détermine le sens d'affichage de l'écran, attention les touches de la face avant ne sont pas affectées par ce paramètre.
- Autoff NON, 5, 10, 15 détermine si l'ANDITORK se met en arrêt si aucune touche n'est appuyée durant un laps de temps de 5, 10, 15 mn ou non.

ATTENTION : si autoff est NON, nous vous conseillons d'utiliser votre ANDITORK avec son chargeur, pour éviter l'interruption des mesures par Batterie Basse.

### C : Entrées / Sortie

A partir du menu, sélectionner Seuils grace aux flèches H et B, puis validez avec Flèche D

<b>ENTREES</b>	
<b>PEDALE</b>	<b>RAZ</b>
<b>TOP</b>	<b>O</b>
<b>SORTIES</b>	
<b>TOP1</b>	
<b>TOP2</b>	
<b>ANAL</b>	
<b>DIGI</b>	
<b>RS232</b>	
<b>MENU</b>	<b>FD</b>

Pédale	RAZ,MAX,TDX,FIN	détermine quelle est l'action de la pédale, la pédale est connetée aux plots A et B du connecteur de sortie. Elle simule les touches Raz,MAX,TDX ou CANCEL.
TOP	O,F	caractérise si le contact utilisé pour le calcul TOP et connecté sur les plots A B du connecteur de sortie est ouvert ou fermé.
TOP1	O,F,I+,I-	caractérise si les signaux utilisés pour les 'actions (voir seuils et calculs) sont des signaux qui passent de 0 à 1, de 1 à 0, génèrent une impulsion positive ou génèrent une impulsion négative.
TOP2		
ANAL	OUI,NON	définit si la sortie Analogique est active ou non

DIGI NON,VLI,CLI,MXI,MNI définit si la sortie digimatic est activée et si oui quelle est la valeur de COUPLE qui est transmise

RS232 NON,IMP,CON définit si la sortie RS232 est active et si oui si elle fonctionne en continue ou sur demande

ATTENTION l'ANDITORK ne permet d'utiliser qu'une seule sortie à la fois.

Sortez de cet écran en appuyant sur la touche Mode pour sauvegarder vos paramètres.

### D : RS232

A partir du menu, sélectionner Seuils grace aux flèches H et B, puis validez avec Flèche D

RS232 E/S	
Bds	9600
Par	SANS
Bits	8
Stop	1
Demand	F
CR	OUI
LF	OUI
Signe	OUI
Unité	NON
Datheu	OUI
FIN	

La première partie de l'écran correspond aux paramètres de la transmission Rs232 et sont modifiables grâce aux touche FD et FG

La deuxième partie correspond à la chaîne de caractères envoyée :

Demande :	F	l'ANDITORK envoie	la valeur courante
	P		le maximum
	V		le minimum
	C		le calcul es cours
	T		les 100 derniers calculs
	W		la dernière courbe

CR,LF,Signe,Unité,Datheu sont paramètres à OUI si l'opérateur souhaite que chaque valeur transmise soit accompagnée d'un retour chariot, d'un saut de ligne, du signe, de l'unité, de la date et de l'heure.

Sortez de cet écran en appuyant sur la touche Mode pour sauvegarder vos paramètres.

Cet écran définit les conditions de début et de fin de la courbe.

DEB 05 définit en % de la capacité maximum du capteur la valeur de la COUPLE a partir de laquelle la courbe se trace (varie de 01 à 30%).

TBASE 030 donne en seconde la durée maximum de l'essai, varie de 5 à 500 secondes. Ce paramètre définit l'axe des abscises.

Sortez de cet écran en appuyant sur la touche Mode pour sauvegarder vos paramètres.

### E : Configuration système :

```
SYSTEME  
  
ANDITORK  
ST  
01/01/1999  
03 :24  
  
SPIP AV10  
N99 0001  
16/11/1999  
  
MENU   FD  
FIN
```

Sortez de cet écran en appuyant sur la touche Mode pour sauvegarder vos paramètres.

## 4 PRODUITS ASSOCIES :

### A : La famille ANDITORK :

Il existe plusieurs types de ANDITORK aux possibilités croissantes suivant le type choisi.

**ANDITORK easy** : le premier de la famille, possède les fonctions de calculs simples et de communication

**ANDITORK star** : c'est le premier type graphique, il possède de nombreux calculs complémentaires et la possibilité de lire et de reconnaître de nombreux capteurs externes.

**ANDITORK dual** : c'est le plus évolué car il possède en plus de toutes les autres fonctions la possibilité de lire 2 capteurs en simultané.

Nota : quelque soit le type de ANDITORK qui est le votre, il est parfois possible de modifier un boitier et de changer le type. Si vous envisagez cette mise à jour, contactez notre service technique.

Si vous souhaitez en savoir plus sur la famille ANDITORK, utilisez le coupon réponse en fin de ce manuel et envoyez le par fax à ANDILOG (0820 888 202), ou contactez-nous sur notre site : [WWW.ANDILOG.COM](http://WWW.ANDILOG.COM)

### B : Logiciels d'acquisition :

Pour enregistrer vos résultats ANDILOG a prévu plusieurs logiciels de traitement :

Inscrire les valeurs dans la feuille de calcul d'un tableur : RSIC est l'utilitaire prévu pour cela.

Capter la courbe et utiliser des outils graphiques : c'est la puissance de CALIGRAF qui permet ainsi d'aller plus loin dans l'analyse des essais.

Si vous souhaitez connecter votre ANDITORK à un ordinateur par l'intermédiaire d'un de nos logiciels, utilisez le coupon réponse en fin de ce manuel et envoyez le par fax à ANDILOG (0 820 888 202), ou contactez-nous sur notre site : [www.andilog.com](http://www.andilog.com)

### C : Câbles de liaison :

Il existe plusieurs câbles de liaisons utilisables avec l'ANDITORK :

Pédale externe : simule une touche du clavier :

Câble de contact externe, permet le calcul de la COUPLE à la fermeture / ouverture d'un contact (muni de fiches bananes) :

Câble de liaison pour support motorisé STENTOR, permet l'arrêt du stand sur une condition définie par l'ANDITORK :

Câble de liaison Analogique (avec fiches bananes) :

Câble de liaison Digimatic :

Câble de liaison RS232 :

Câble multifonction (pilotage de support STENTOR et liaison RS232)

---

Des informations supplémentaires, les nouvelles versions : **visitez le site [WWW.ANDILOG.COM](http://WWW.ANDILOG.COM)**

ANDILOG BP62001 13845 VITROLLES

tel : +33 820 888 202 fax : +33 820 888 902 email : [info@andilog.com](mailto:info@andilog.com)

## GRILLES DE FONCTIONNALITES

Les différents modèles de l'ANDITORK présentent des fonctionnalités différentes, voici en fonction du modèle les fonctions disponibles :

FONCTIONS DISPONIBLES	EASY	STAR	DUAL
Résolution 1/10000	X	X	X
Précision 0.1% PE	X	X	X
Vitesse d'échantillonnage 1000Hz	X	X	X
Affichage par bargraphe	X	X	X
Affichage de la courbe COUPLE/temps		X	X
Affichage paramétrable	X	X	X
Affichage inversable	X	X	X
Capacités: 5 / 10 / 25 / 50 / 100 / 250 / 500 / 1000 N	X	X	X
Possibilité d'utilisation de capteur externe (liaison fixe)	X	X	X
Possibilité de reconnaissance de capteurs différents		X	X
Lecture de capteurs incrementaux		X	X
Lecture de deux capteurs simultanément			X
Affichage de la courbe de 2 capteurs F(X)			X
Alerte en cas de surcharge du capteur	X	X	X
Calculs des maxima et minima	X	X	X
Affichage simultané de la valeur et des pics	X	X	X
Unités sélectionnables	X	X	X
Utilisation avec pédale	X	X	X
Seuils paramétrables	X	X	X
Action des seuils sur un contact externe	X	X	X
Pilotage de support motorisé sur un seuil	X	X	X
Sortie RS232 paramétrable	X	X	X
Sortie RS232 bidirectionnelle **	X	X	X
Sortie analogique	X	X	X
Sortie digimatic	X	X	X
Calculs disponibles		X	X
Rupture		X	X
Premier pic		X	X
COUPLE au temps T		X	X
COUPLE moyenne		X	X
COUPLE dérivée		X	X
COUPLE à l'ouverture d'un contact		X	X
Pilotage d'un support motorisé après un calcul		X	X
Mise en mémoire de la courbe		X	X
Mise en mémoire des 100 derniers calculs	X	X	X
Compatible avec RSIC et CALIGRAF	X	X	X
Arrêt automatique	X	X	X
Autonomie 8H en usage normal	X	X	X
Mémoire de configuration non volatile	X	X	X
Mémoire de la configuration usine	X	X	X
Mémoire d'une configuration client		X	X
Configuration téléchargeable		X	X
Indicateur de charge de batterie	X	X	X
Rappel de la date du dernier étalonnage	X	X	X
Ecran rétroéclairé	X	X	X
Boîtier métallique	X	X	X

Des informations supplémentaires, les nouvelles versions : **visitez le site [WWW.ANDILOG.COM](http://WWW.ANDILOG.COM)**

ANDILOG BP62001 13845 VITROLLES

tel : +33 820 888 202 fax : +33 820 888 902 email : [info@andilog.com](mailto:info@andilog.com)



Coque de protection élastomère anti choc	X	X	X
Résiste à l'aspersion	X	X	X
Résiste aux huiles industrielles	X	X	X
Résiste à la chute 1m (hors accessoires)	X	X	X
Fixation par trous filetés pas métrique	X	X	X
Livré en malette avec accessoires et chargeur	X	X	X
Livré avec certificat	X	X	X
Notice d'emploi en français	X	X	X
Fabrication française	X	X	X
Garantie 1 an (sauf surcharge du capteur)	X	X	X

### TABLEAU DES TOUCHES

N°	TOUCHE	IMPULSION	MAINTENU	MODE CONFIG
1	<b>On/Off</b>	Mise en marche Arrêt		
2	<b>O</b>	Allume le rétroéclairage Eteint le rétroéclairage		
3	<b>RAZ</b>	mise à zéro des valeurs efface la courbe et bascule TOP1	mise à zéro du tableau	FH
4	<b>UNIT</b>	change l'unité		FB
5	<b>MAX</b>	affiche les max et min		FD
6	<b>TDX</b>	envoie une valeur par RS232		FG
7	<b>X</b> Star seulement	arrêt du tracé de la courbe		retour à l'écran précédent sans sauvergarde
8	<b>M</b>	entre en mode configuration		retour à l'écran précédent avec sauvergarde

#### PARTICULARITES :

Pendant l'affichage de l'écran de configuration :

M + X      remise en action de la configuration usine

Pendant l'affichage de l'écran système :

M + MAX    affiche l'écran de diagnostic

Pendant l'affichage de l'écran de diagnostic :

MAX      permet de revenir à l'écran précédent.

## **MESSAGES ERREURS**

### **Ecran de diagnostic**

Cet écran apparaît dans deux cas

Après l'autotest à la mise en route, en cas de détection d'un défaut mineur ou majeur

Dans le menu Système, sur appui des touches M + MAX

### **Défauts mineurs :**

Batterie basse  
Date d'étalonnage dépassée

Pour continuer appuyez sur MAX

### **Défauts majeurs :**

Capteur endommagé  
Nombre de surcharges trop élevé  
Erreur interne :

## FLOW CHART

Fonction                      Valeurs

### SEUILS

VOIEI		NON	OUI
	Unit		suivant capteur
	S1		-N à +N
	S2		-N à +N
	DEFAULT	INT	EXT
	SON	OUI	NON
	ACTION	OUI	NON

### ECRAN

LIGNE1	VLI	MXI	MNI	CLI
LIGNE2	NON	VLI	MNI	CLI
SIGNE	NON	COM	TRA	
DECIMA	0	1	2	4
BARG	OUI	NON		
RAFF	R	N	L	
SENS	H	B		
AUTOFF	NON	5	10	15

### ENT/SORT

PEDALE	RAZ	MAX	TDX	FIN	
TOP	O	F			
TOP1	O	F	I+	I-	
TOP2	O	F	I+	I-	
ANAL					
DIGI	NON	VLI	CLI	MXI	MNI
RS232	NON	IMP	CON		

### RS232

**CONFIGURATIONS USINE**

Fonction Valeurs

**SEUILS**

VOIEI NON

**ECRAN**

LIGNE1 VLI  
LIGNE2 MXI  
SIGNE TRA  
DECIMA 4  
BARG OUI  
RAFF N  
SENS H  
AUTOFF 10

**ENT/SORT**

PEDALE RAZ  
TOP O  
TOP1 O  
TOP2 O  
ANAL  
DIGI NON  
RS232 IMP

**RS232**

## CONNECTIONS

Détail du connecteur SubD 15 points de la carte ANDITORK

<b>PIN</b>	3	RS232	TXD
	4	RS232	
	5	Digimatic	
	6	Digimatic	
	7	Digimatic	
	8	Digimatic	
	9	Sortie TOR N° 1	
	10	Sortie TOR N° 2	
	11	Entrée TOR N° 1	
	12	Entrée TOR pédale	
	13	GND	
	14	Sortie analogique	
	15		